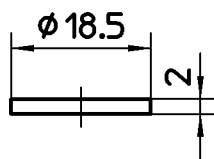
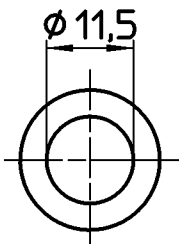
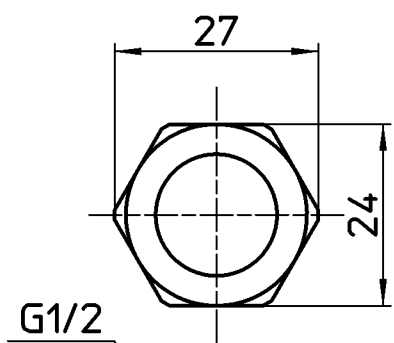
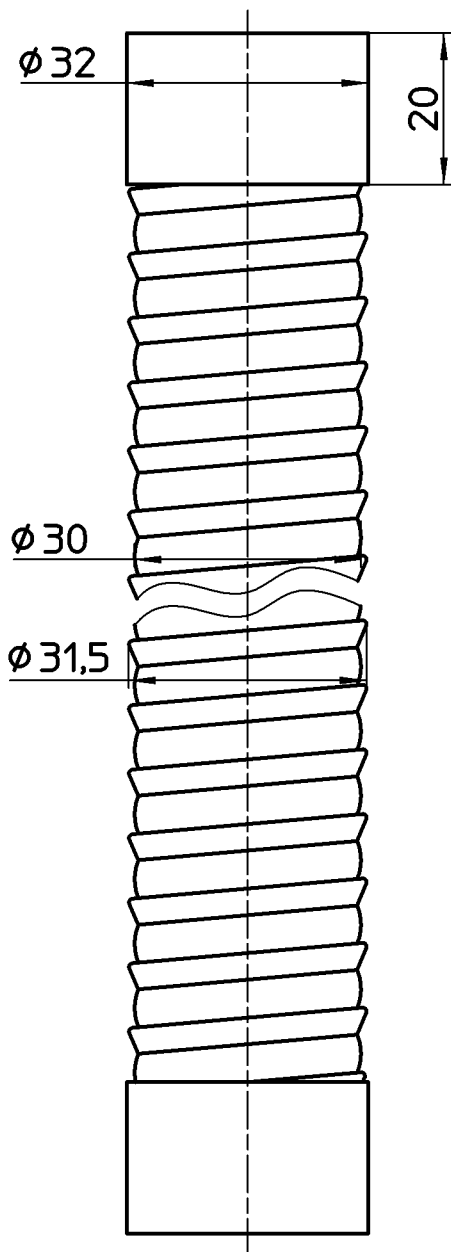
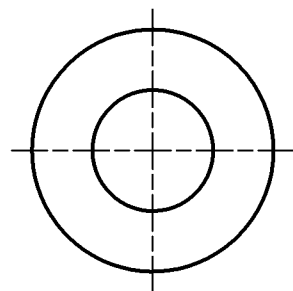
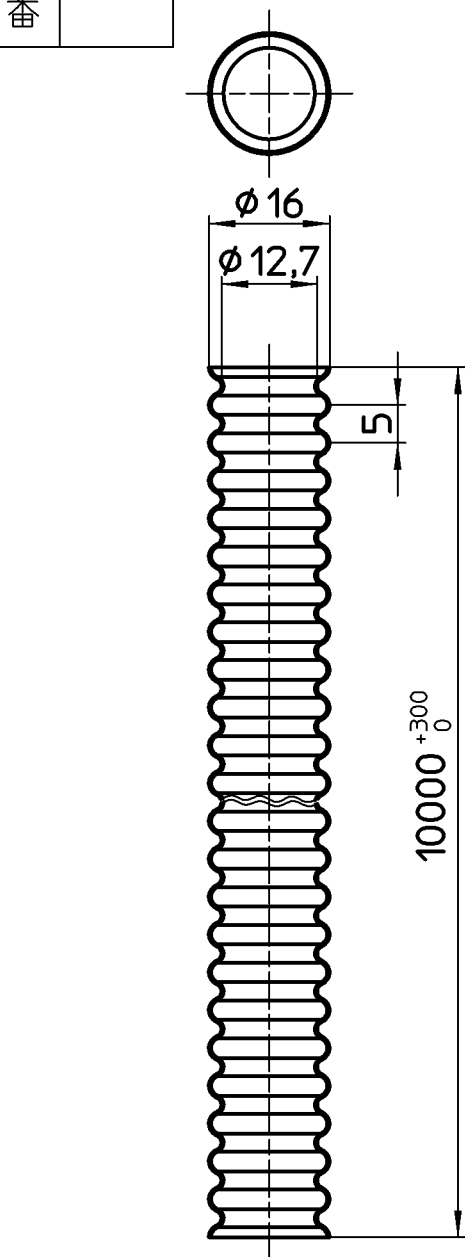


図番



備考 ナット、パッキン各20個

品名 保温材付フレキチューブ

尺度

1 : 1

承認

中島

検図

上村

製図

藤本

設計

上村

第三角法

品番 T147BS-13X10M

07・8・2707・8・2707・8・2707・8・22

株式会社 三栄水栓製作所