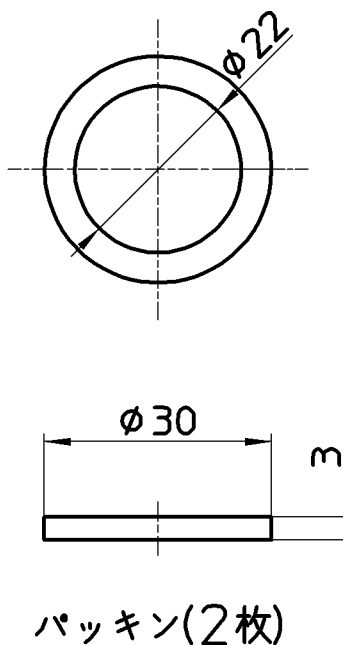
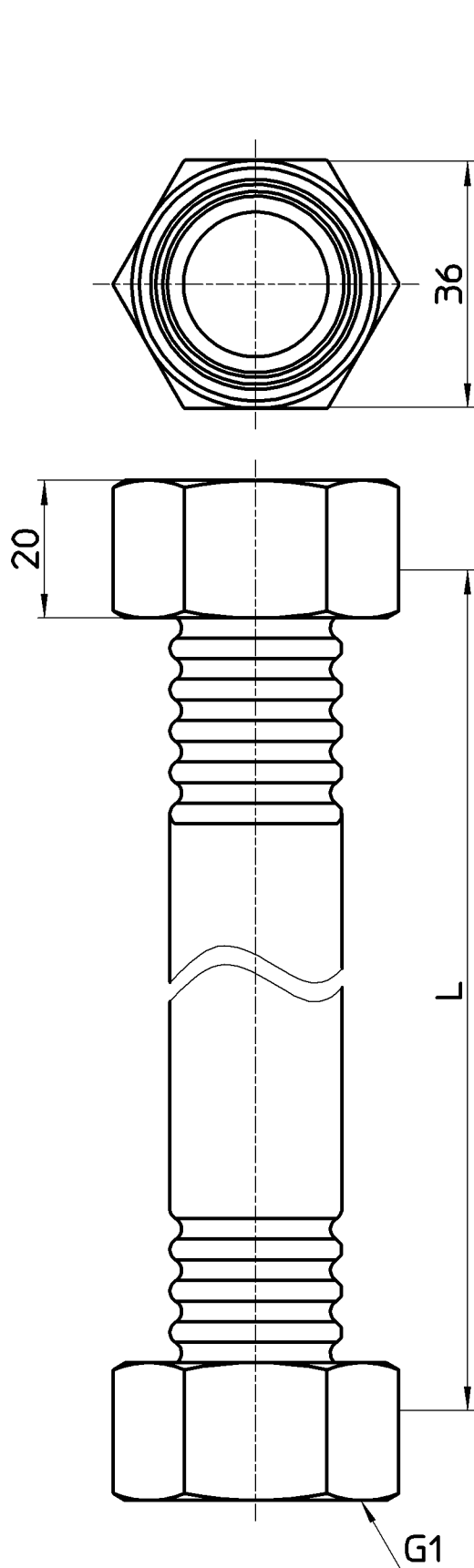


図番



品番	L
T15B-25X300-A	300
T15B-25X400-A	400
T15B-25X500-A	500
T15B-25X600-A	600
T15B-25X700-A	700
T15B-25X800-A	800
T15B-25X900-A	900
T15B-25X1000-A	1000

備考

品名	フレキチューブ	尺度	承認	検図	製図	担当	第三角法
品番	T15B-25X(各サイズ)-A	1:1	牧	木村	松山	板津	株式会社 三栄水栓製作所
			16・9・14	16・9・8	16・9・8	16・9・8	