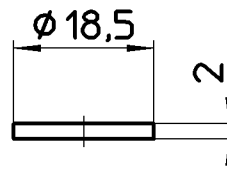
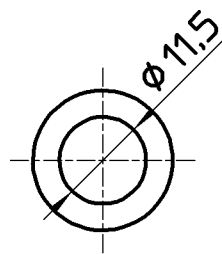
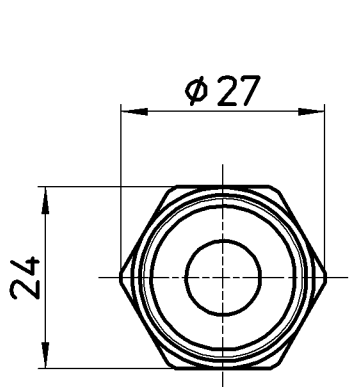
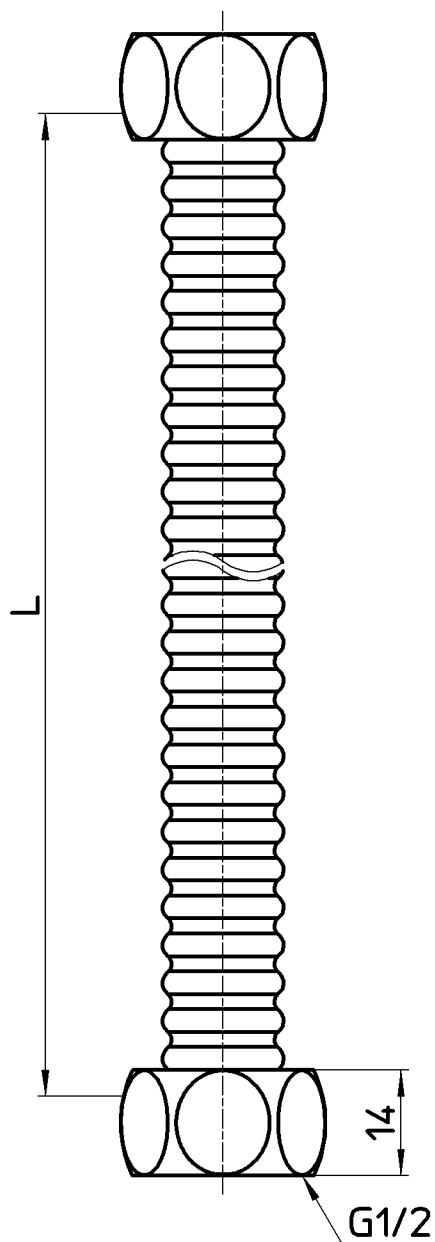


図番



パッキン(2枚)



品番	L
T15B-MDP-13X300	300
T15B-MDP-13X400	400

備考

品名	フレキチューブ	尺度	承認	検図	製図	設計	第三角法
品番	T15B-MDP-13X(サイズ)	1:1	原田	國枝	中島	板津	SANEI 株式会社
			20・5・11	20・5・8	20・4・28	20・4・28	