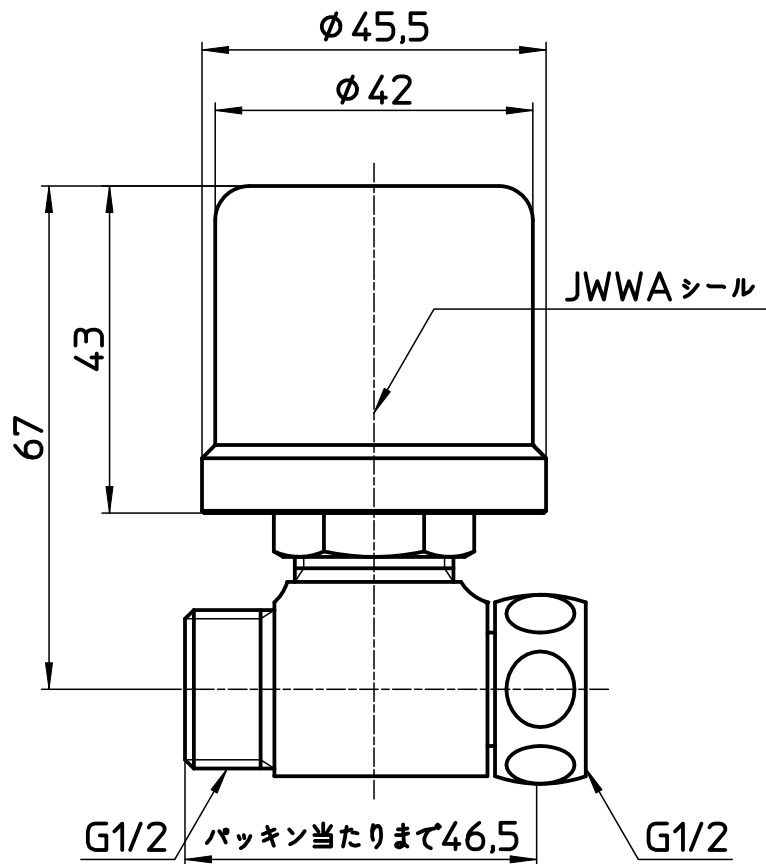


図番



備考	日本水道協会認証登録品 登録番号 1-37						
品名	水撃低減器	尺度	承認	検図	製図	担当	第三角法
品番	T1670-13	1:1	12・4・24	12・4・20	12・4・19	09・6・3	SANEI 株式会社