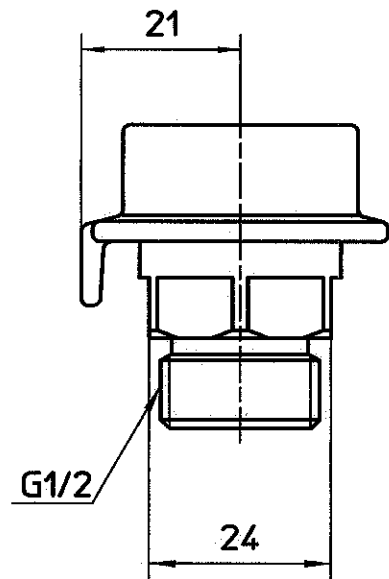
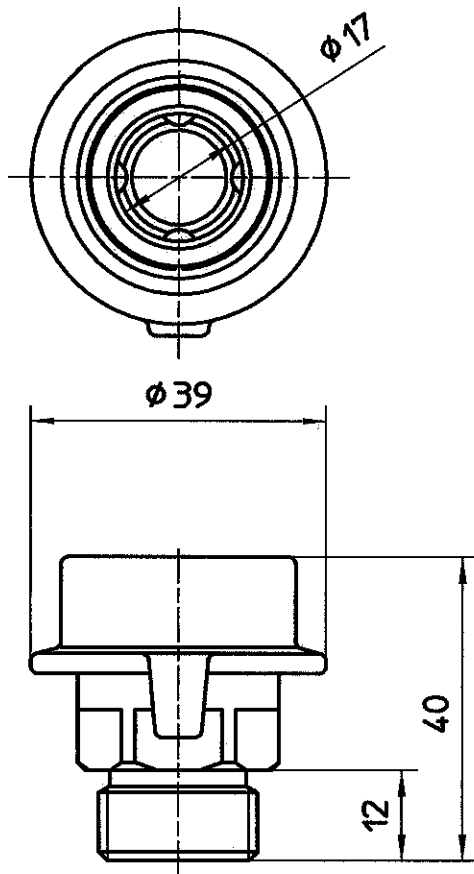


図番



備考

品名

ねじ付ジョイント

品番

T17-6F

尺度

1/1

承認

承認

検図

製図

製図

松川

設計

桑村

設計

株式会社

三栄水栓製作所

株式会社

三栄水栓製作所

株式会社

三栄水栓製作所



株式会社 三栄水栓製作所