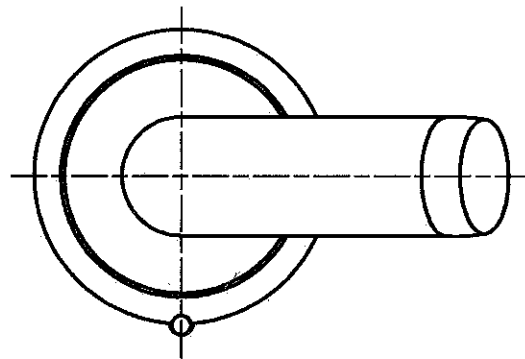
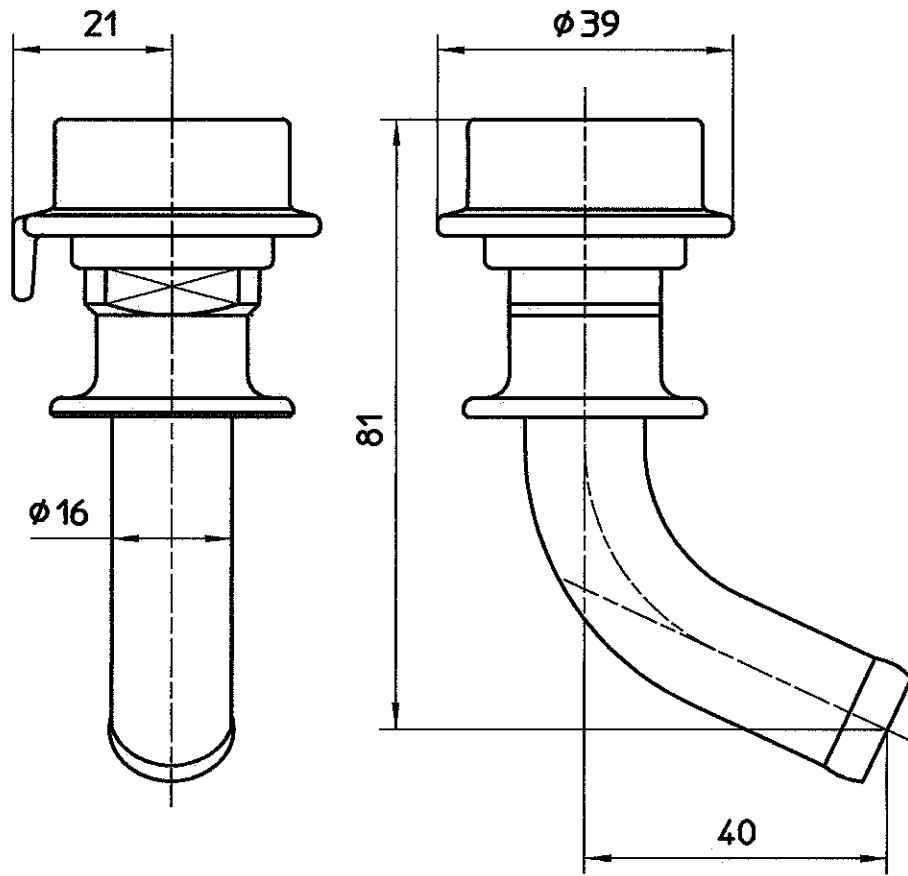


図番



備考
品名

シンプレット用吐水口

品番

T17-8F

尺度

1/1

承認

F
本
03.11

検
図

限
根
03.11

製
図

松
川
03.11

設
計

井
上
03.11

 SAN-EI

株式会社 三栄水栓製作所