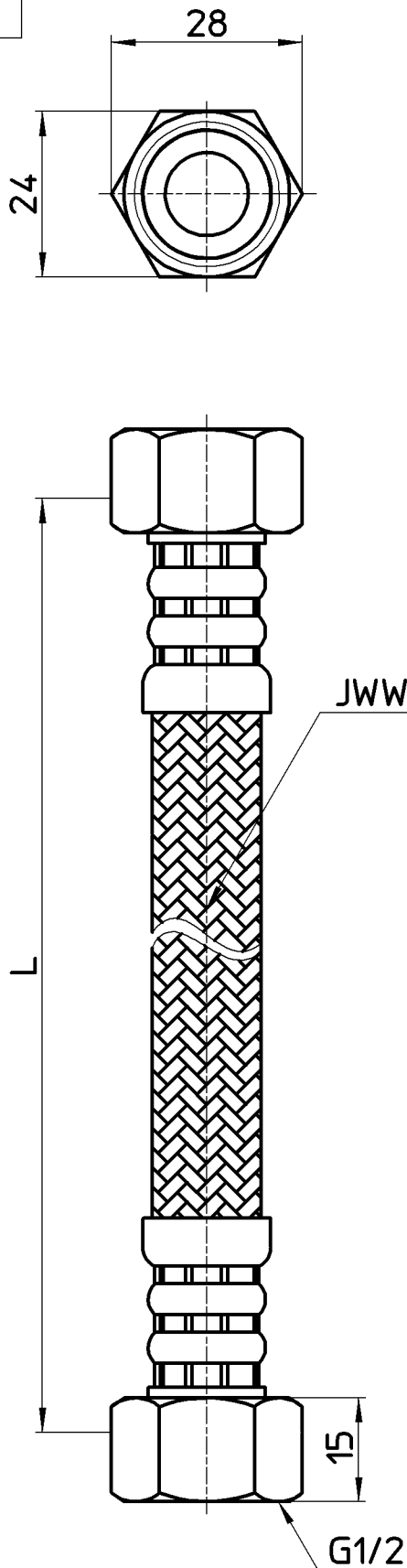


図番



品番	L
T190-13X150	150
T190-13X200	200
T190-13X250	250
T190-13X300	300
T190-13X400	400
T190-13X500	500
T190-13X600	600
T190-13X700	700
T190-13X800	800
T190-13X900	900

備考 日本水道協会認証登録品
登録番号 G-457

品名	ペンリーフレキ	尺度	承認	検図	製図	担当	第三角法
品番	T190-13X各サイズ	1:1	原田	國枝	川村	板津	SANEI 株式会社
			20・10・28	20・10・26	20・10・16	12・4・19	