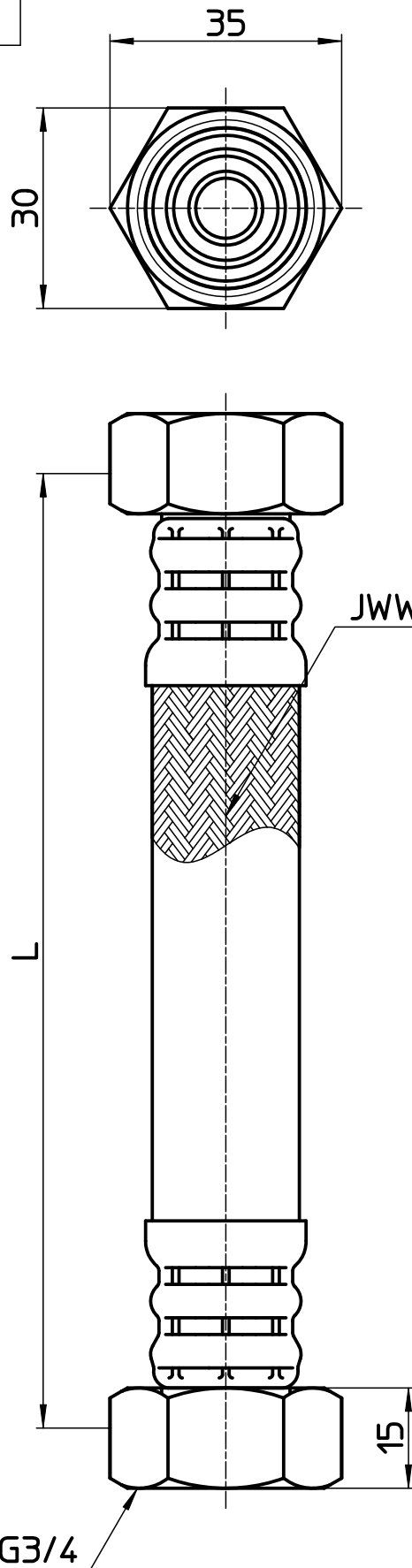


図番



品番	L
T190-20X150	150
T190-20X200	200
T190-20X250	250
T190-20X300	300
T190-20X400	400
T190-20X500	500
T190-20X600	600

備考	日本水道協会認証登録品 登録番号 G-457						
品名	ペンリーフレキ	尺度	承認	検図	製図	担当	第三角法
品番	T190-20X各サイズ	1:1	12・4・24	12・4・20	12・4・19	12・4・19	SANEI 株式会社