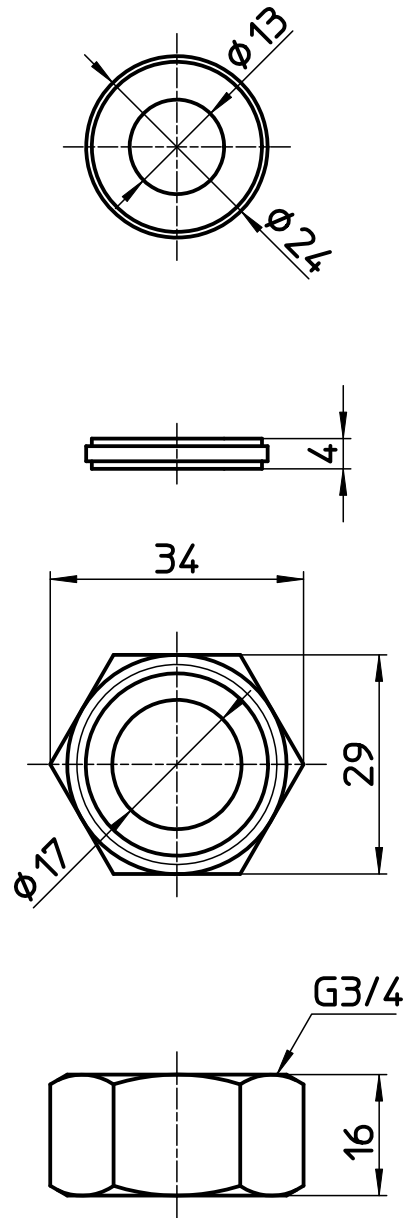


図番



備考

品名	巻ペンリーカン用 異径ナット	尺度	承認	検図	製図	担当	第三角法
品番	T191-1-20X17	1 : 1	19・11・27	19・11・27	19・11・26	19・11・26	SANEI 株式会社