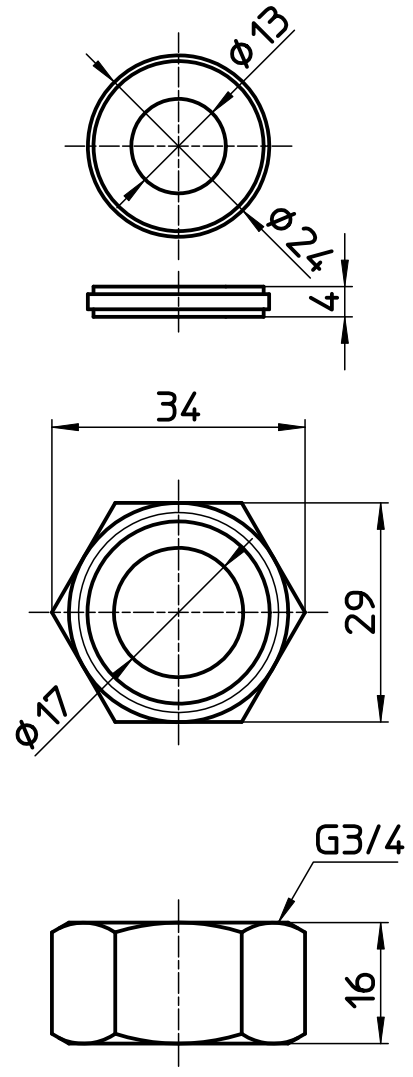
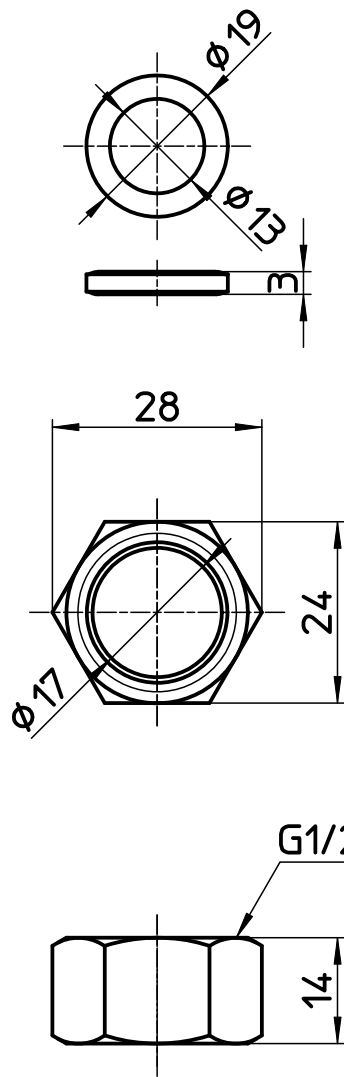


図番



備考

品名	巻ベンリーカン用 異径ナットセット	尺度	承認	検図	製図	担当	第三角法 
品番	T191-12S	1 : 1	12・11・28	12・11・27	12・11・27	12・11・27	SANEI 株式会社