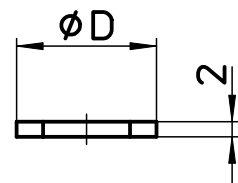
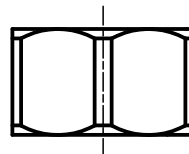
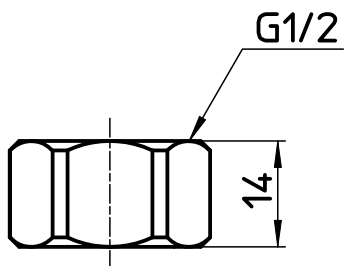
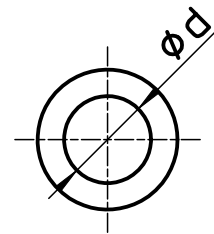
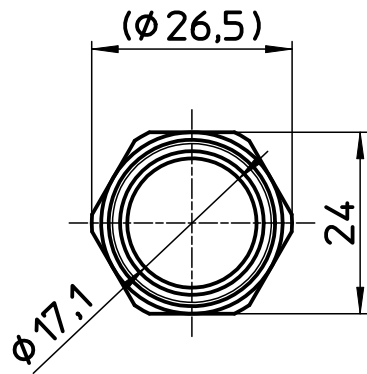


図番



品番	パッキン材質	φD	φd
T191-2S-13	EPDM	18,5	11,5
T191-2S-13-A	ノンアスベスト	18	12

備考

品名	巻ベンリーカン用 ナットセット	尺度	承認	検図	製図	担当	第三角法
品番	T191-2S-13 T191-2S-13-A	1 : 1	20・7・17	20・7・17	20・7・16	09・6・3	SANEI 株式会社