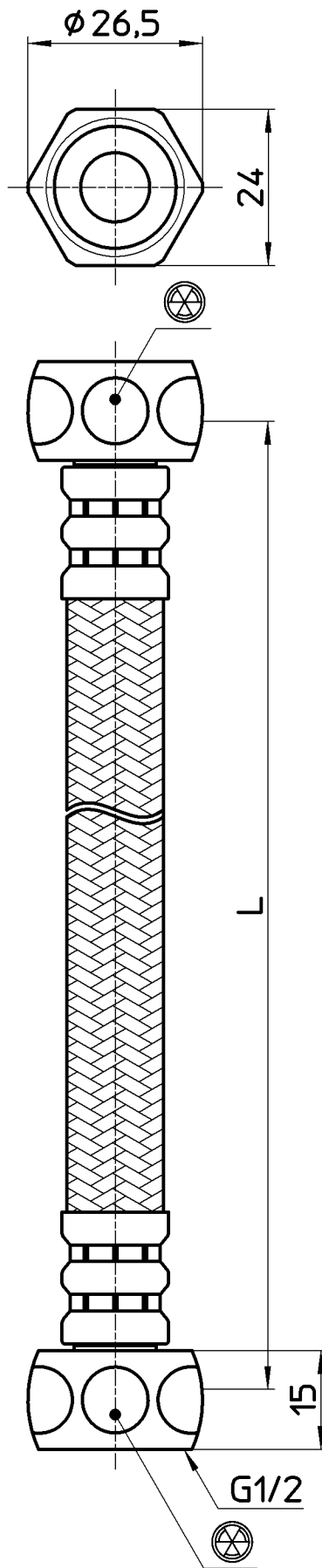


図番



(単位: mm)

製品品番	L寸法
T193-13-150	150
T193-13-200	200
T193-13-250	250
T193-13-300	300
T193-13-400	400
T193-13-500	500
T193-13-600	600
T193-13-700	700
T193-13-800	800
T193-13-900	900

備考

品名	ペンリーフレキ	尺度	承認	検図	製図	設計	第三角法
品番	T193-13-(各サイズ)	1:1	安田	牧	酒光	中島	株式会社 三栄水栓製作所
			08・12・11	08・12・9	08・12・9	03・10・	