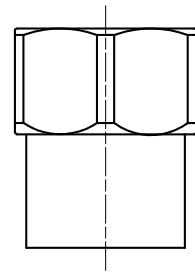
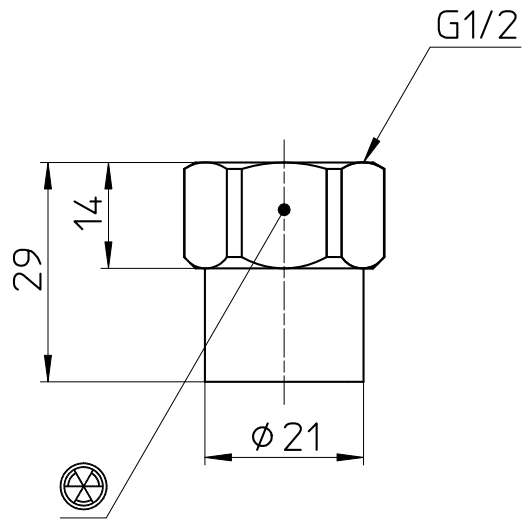
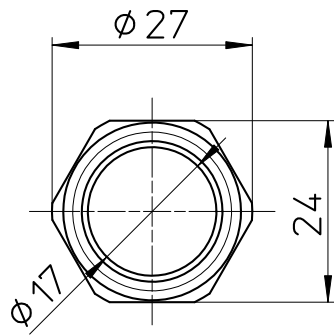
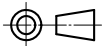


図番



備考

品名	ガイド付袋ナット	尺度	承認	検図	製図	設計	第三角法 
品番	T194-13X16,8	1 : 1	21・9・16	21・9・16	21・9・16	09・4・13	SANEI 株式会社