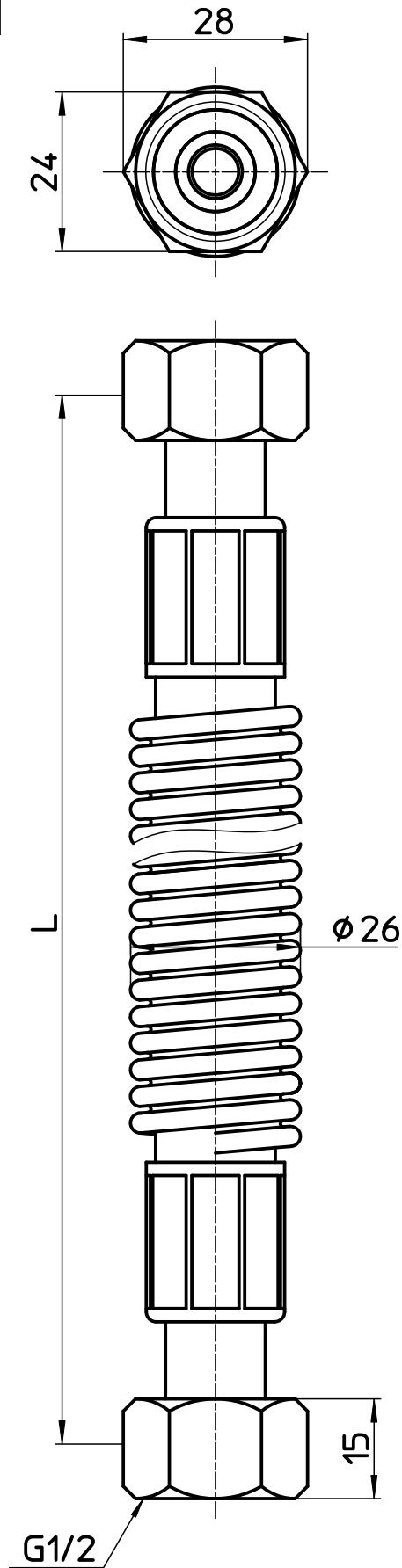


図番



品番	L
T197-13X200	200
T197-13X250	250
T197-13X300	300
T197-13X400	400

備考

品名	ショックレスフレキ	尺度	承認	検図	製図	担当	第三角法
品番	T197-13X(各サイズ)	1:1	23・10・4	23・10・4	23・10・4	12・4・19	SANEI 株式会社