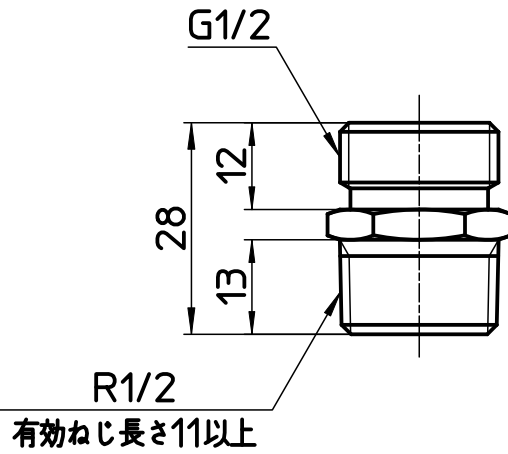
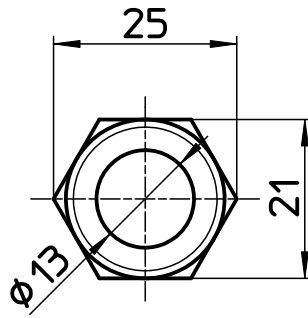


図番



備考

品名	ペンリーカンニプル	尺度	承認	検図	製図	設計	第三角法
品番	T20-13	1 : 1	08・8・21	08・8・21	08・8・21	03・9・	SANEI 株式会社