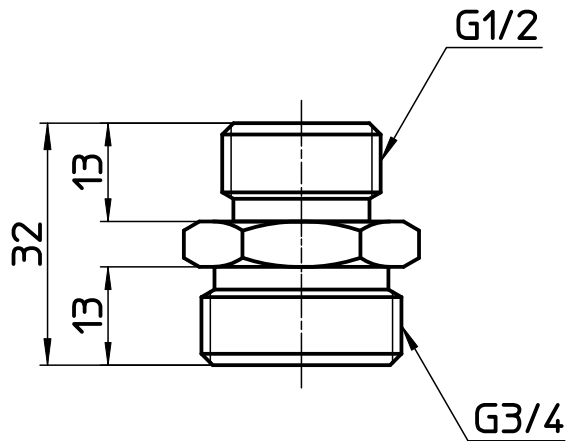
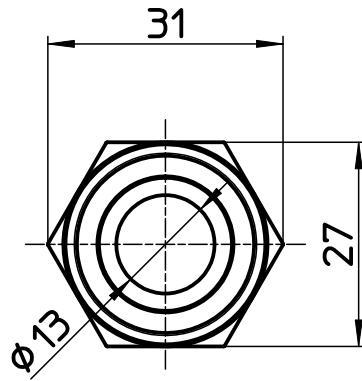
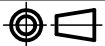


図番



備考

品名	異径ニップル	尺度	承認	検図	製図	設計	第三角法 
品番	T201G-20X13	1 : 1	08・8・27	08・8・27	08・8・27	03・10・	SANEI 株式会社