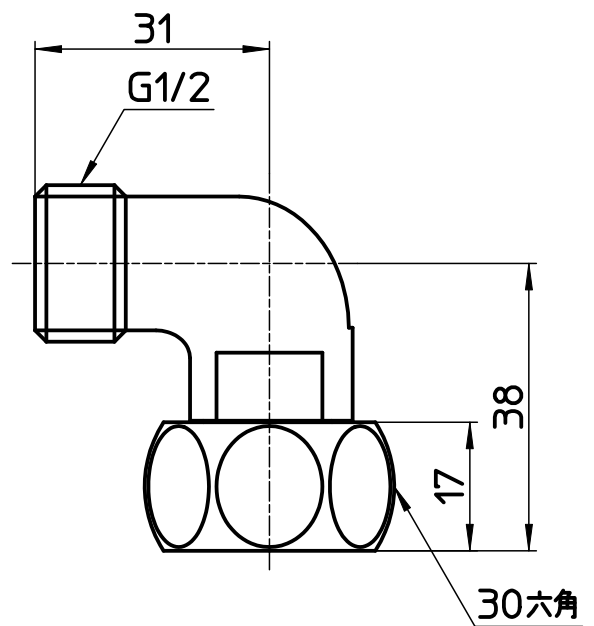
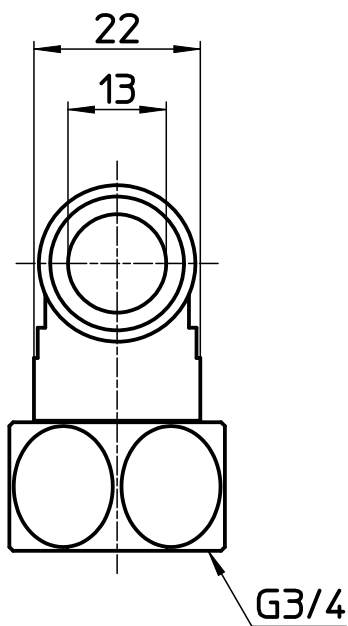


図番



備考

品名	異径ナット付 ベンリーカニエルボ	尺度	承認	検図	製図	担当	第三角法
品番	T204-1-20X13	1:1	09・4・27	09・4・27	09・4・27	09・4・27	SANEI 株式会社