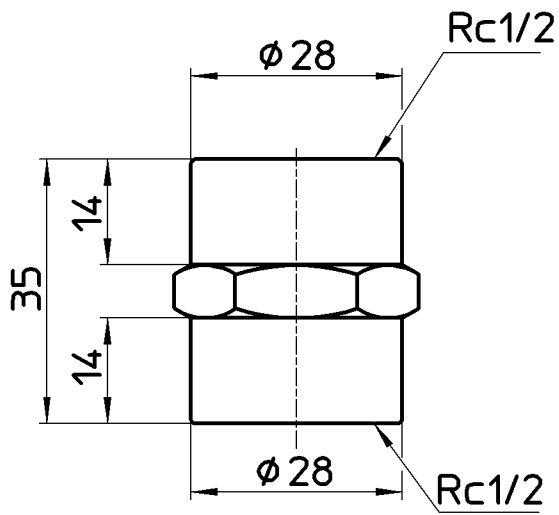
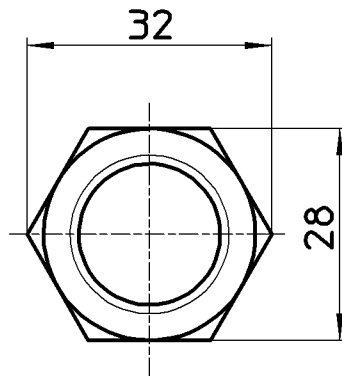


図番



備考

品名	CPソケット	尺度	承認	検図	製図	設計	第三角法
品番	T21-13	1 : 1	安岡	國枝	川村	森	SANEI 株式会社
			20・10・28	20・10・26	20・10・16	03・9・	