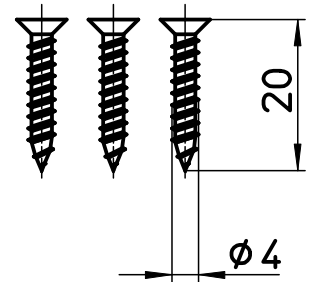
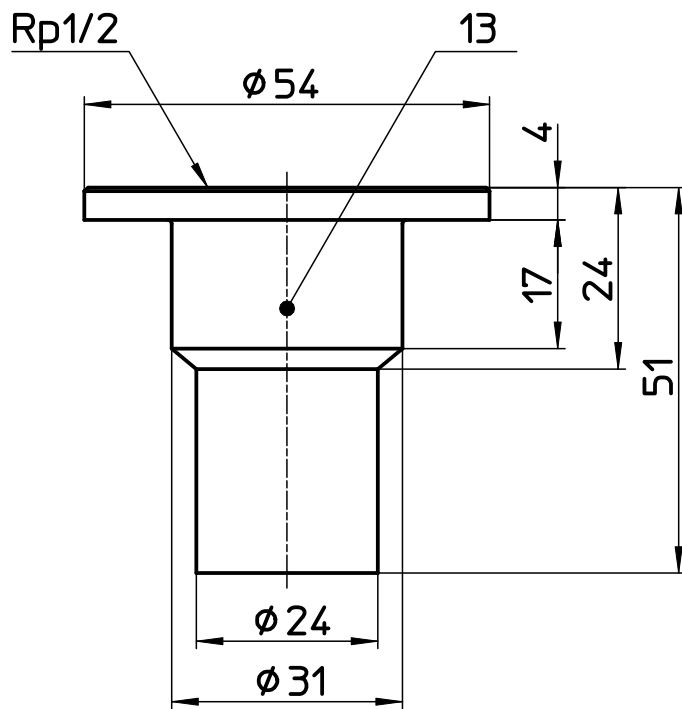
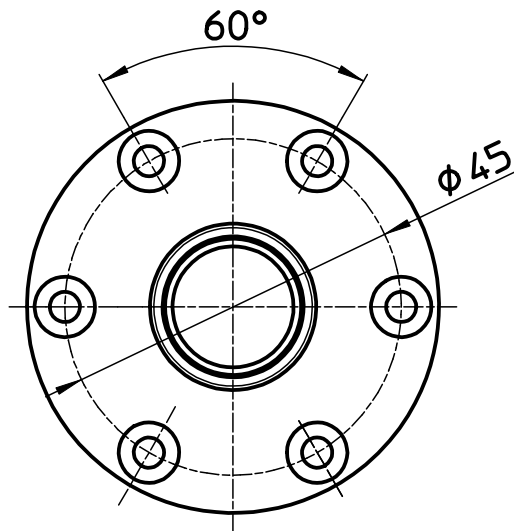


図番



添付品

備考

品名	PCユニット取出しソケット	尺度	承認	検図	製図	設計	第三角法
品番	T210-13X13	1:1	24・1・9	24・1・9	23・12・28	03・10・	SANEI 株式会社