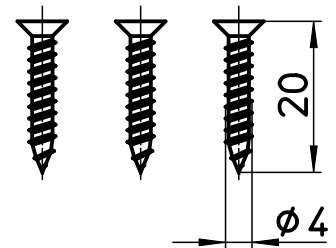
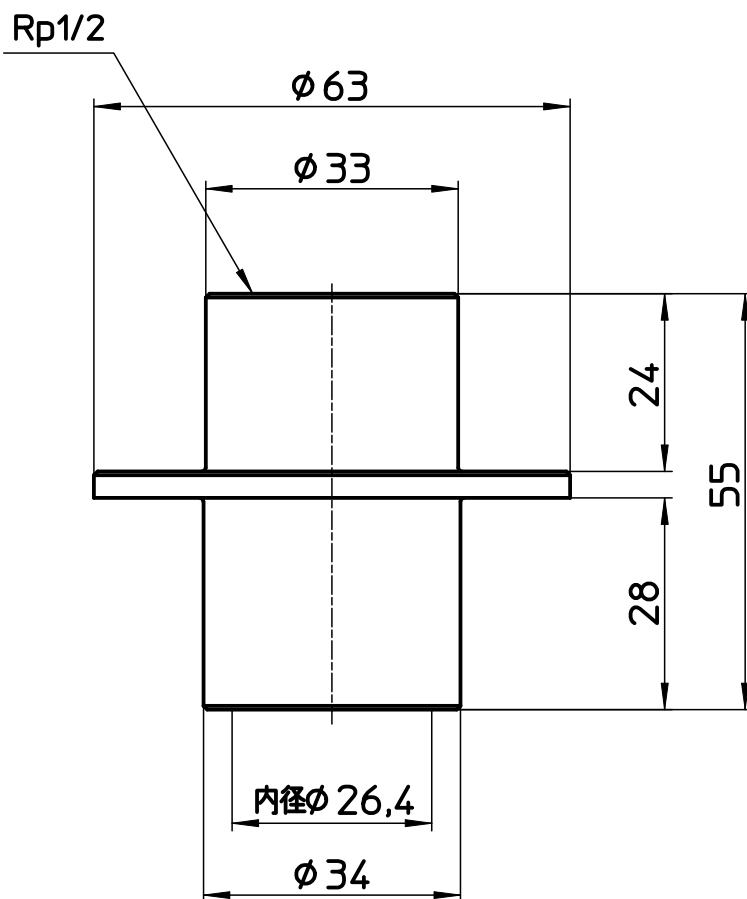
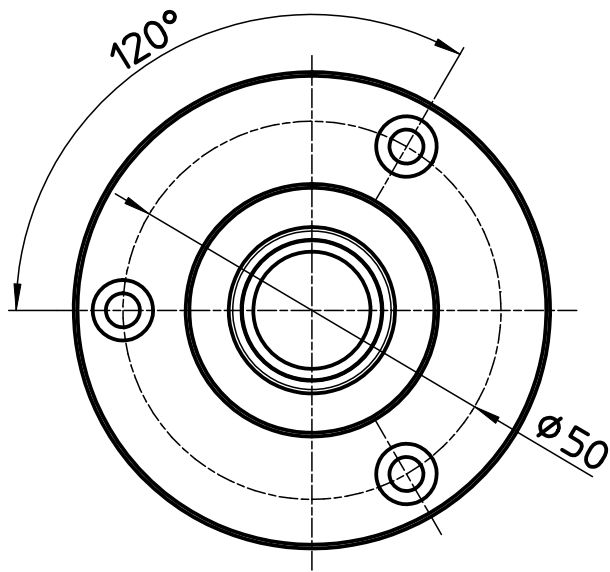


図番



添付品

備考

品名	PCユニット取出しソケット	尺度	承認	検図	製図	設計	第三角法
品番	T211-13X20	1:1	03・10・	03・10・	03・10・	03・10・	SANEI 株式会社