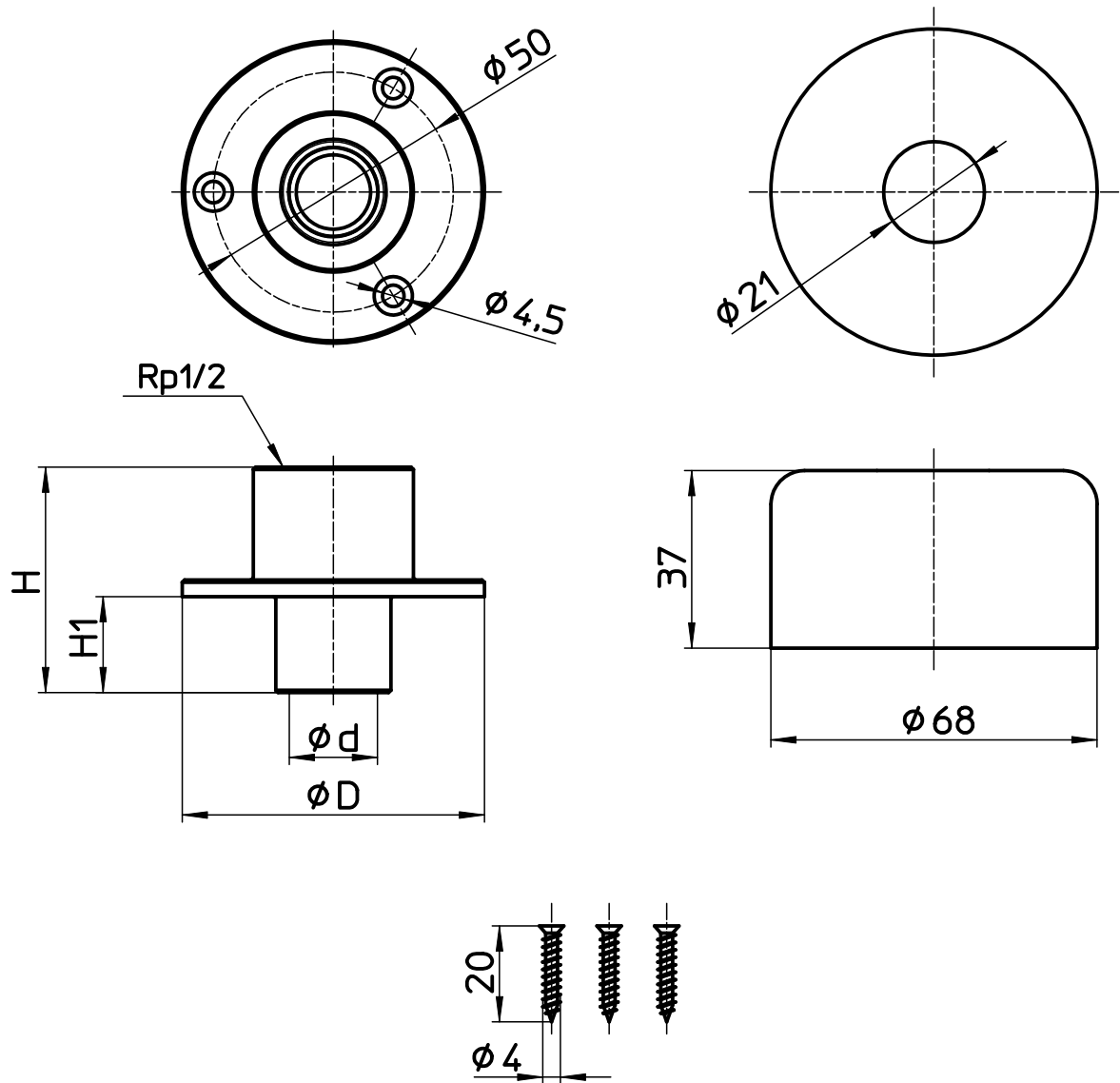


図番



添付品

品番	H	H1	ϕd	ϕD
T211S-13X13	47	20	18,4	63
T211S-13X16	52	25	22,4	63
T211S-13X20	55	28	26,4	63

備考

品名	PCユニット取出し ソケットセット	尺度	承認	検図	製図	設計	第三角法
品番	T211S-(呼び)	1 : 1,5	03・10・	03・10・	03・10・	03・10・	SANEI 株式会社