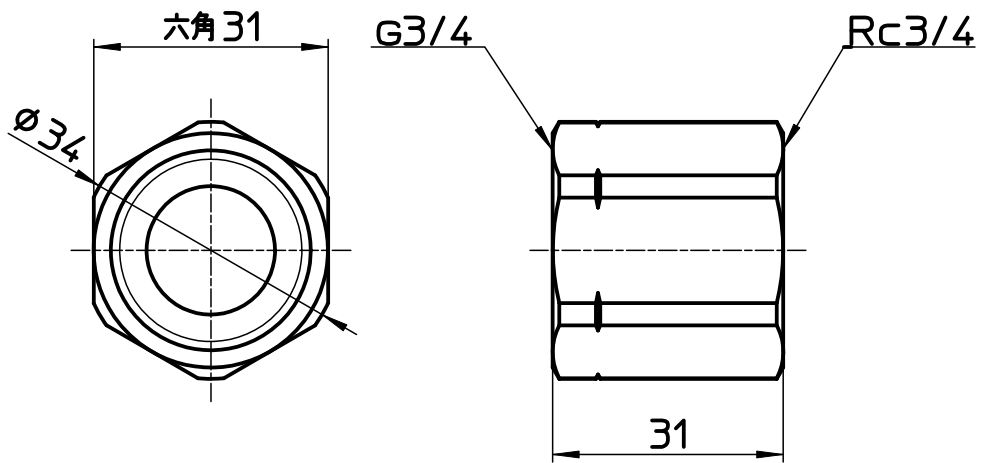



図番



備考

品名	メスメスソケット	尺度	承認	検図	製図	担当	第三角法 
品番	T213-20	1:1	22・4・26	22・4・26	22・4・26	09・4・14	SANEI 株式会社