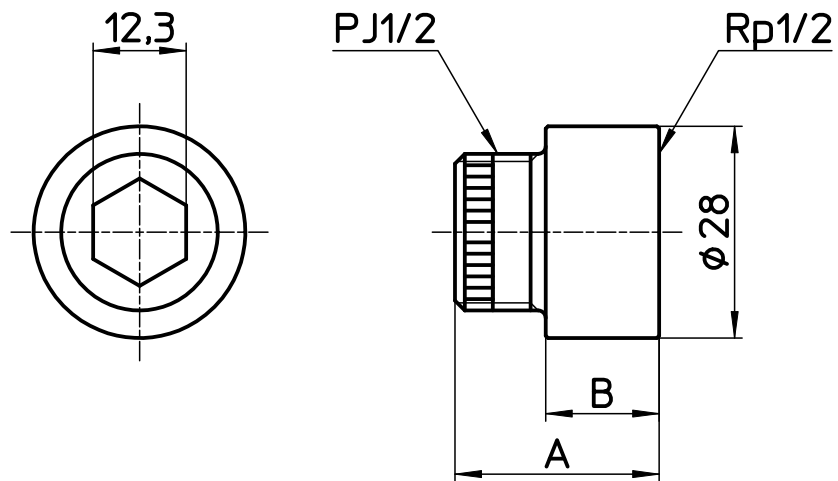


図番



品番	A	B
T22-13X10	22	10
T22-13X15	27	15
T22-13X20	32	20
T22-13X22,5	34,5	22,5
T22-13X25	37	25
T22-13X30	42	30
T22-13X35	47	35
T22-13X40	52	40
T22-13X45	57	45
T22-13X50	62	50

備考

品名	多角穴ザルボ	尺度	承認	検図	製図	担当	第三角法
品番	T22-13X(各サイズ)	1 : 1	16・6・21	16・6・20	16・6・17	16・6・17	SANEI 株式会社