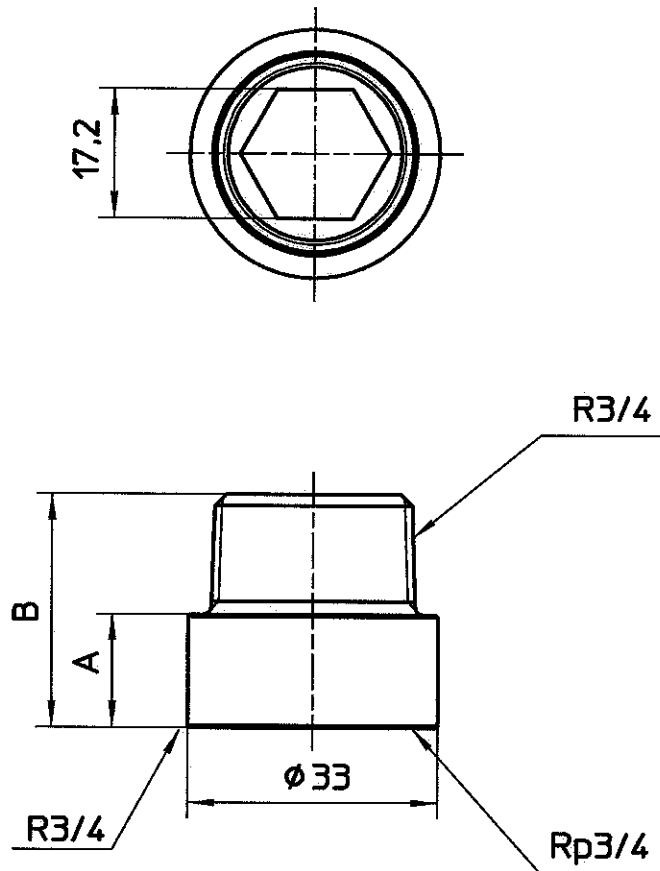


図番



呼び	A	B
20X15	15	31
20X20	20	36
20X25	25	41
20X30	30	46

備考

品名

多角穴ザルポ(厚口)

品番

T22  
-20X(長さ)

尺

1  
/  
1

承認

松本  
03.10

検図

阿根  
03.10

製図

松川  
03.10

設計

中島  
03.10

中島

03.10

**SAN-EI**  
株式会社 三栄水栓製作所