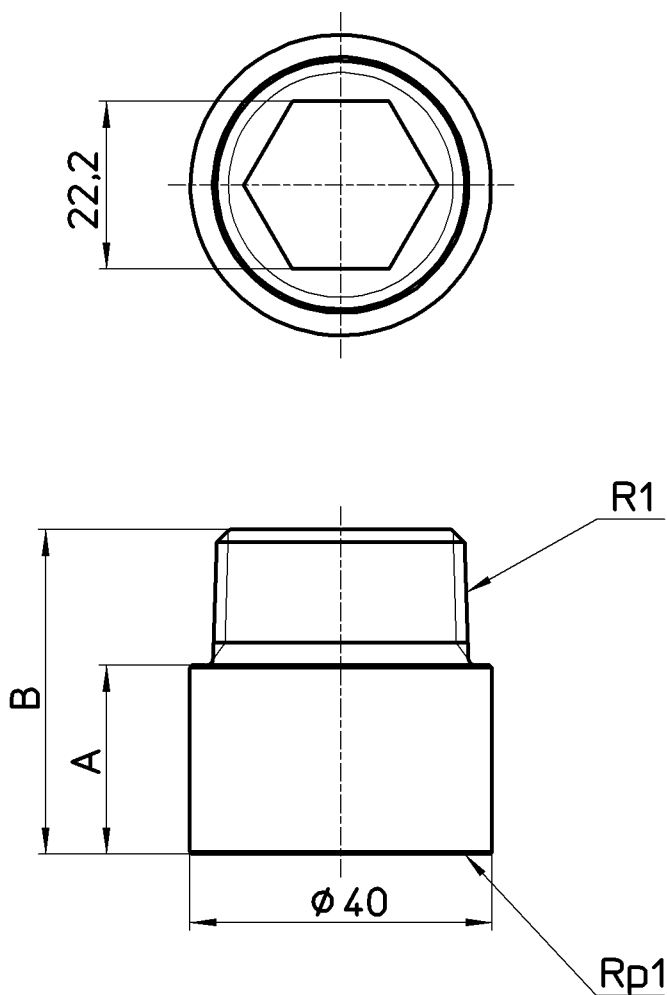


図番



呼び	A	B
25X15	15	33
25X20	20	38
25X25	25	43
25X30	30	48

備考

品名	多角穴ザルホ(厚口)	尺度	承認	検図	製図	設計	第三角法
品番	T22-25X(長さ)	1:1	安岡	國枝	川村	中島	SANEI 株式会社
			20・10・28	20・10・26	20・10・16	03・10・	