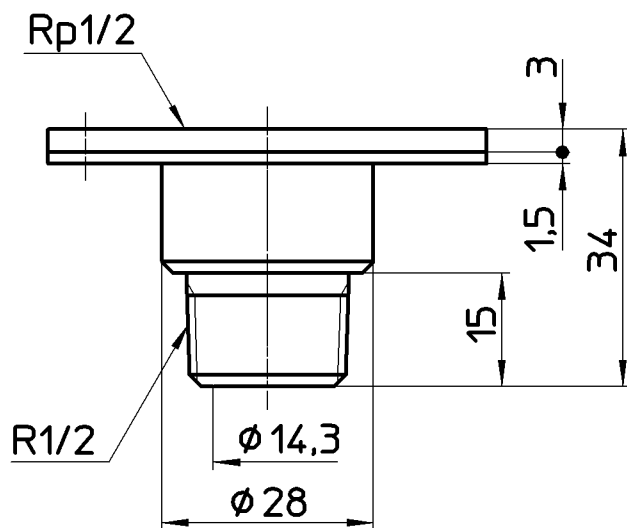
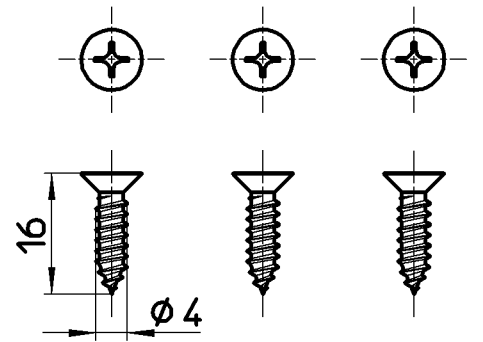
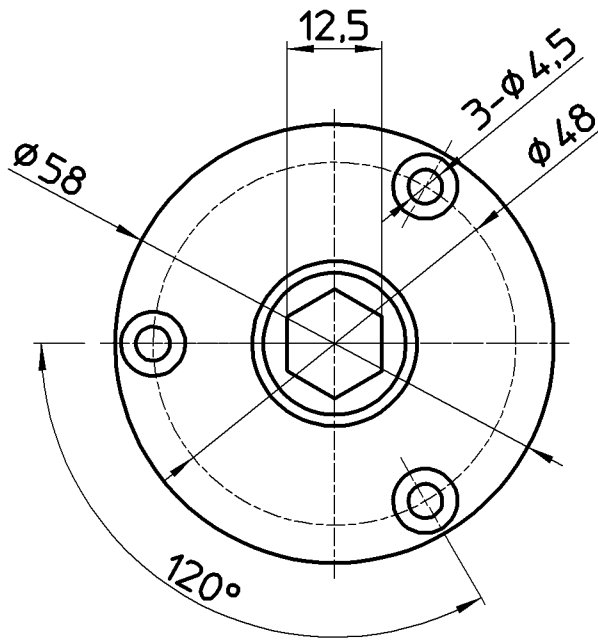



図番



備考

品名	ユニット取出し金具	尺度	承認	検図	製図	設計	第三角法 
品番	T221-13X58	1 : 1	21・9・14	21・9・14	21・9・13	03・10・	SANEI 株式会社