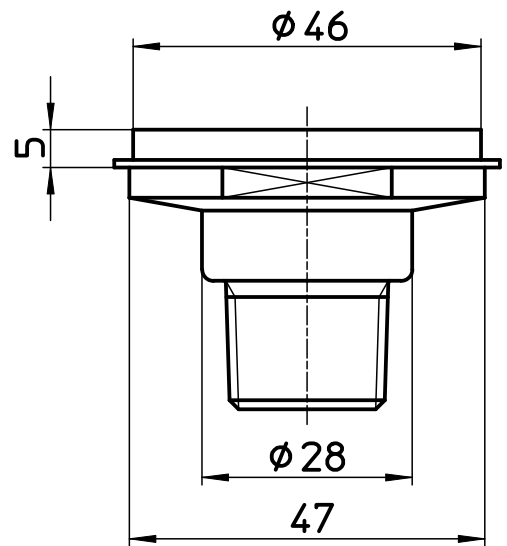
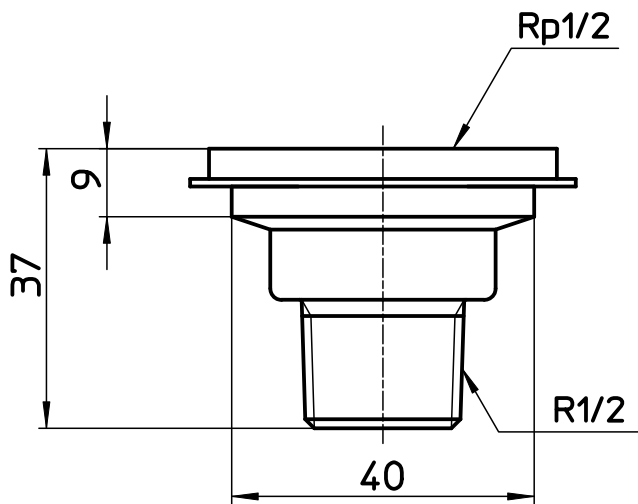
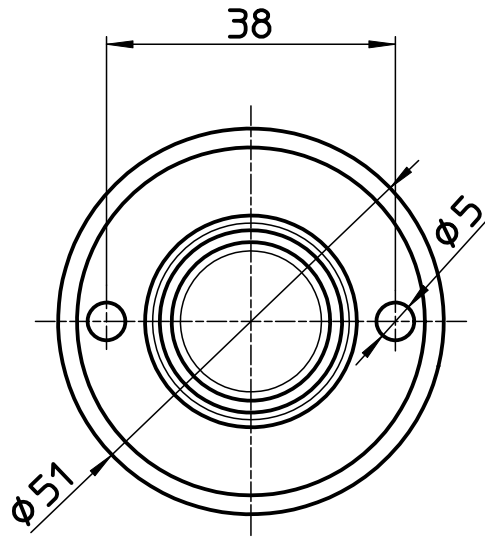


図番



備考

|    |           |       |        |        |        |        |  |
|----|-----------|-------|--------|--------|--------|--------|--|
| 品名 | ユニット取出し金具 | 尺度    | 承認     | 検図     | 製図     | 設計     | 第三角法  |
| 品番 | T2221-13  | 1 : 1 | 03・10・ | 03・10・ | 03・10・ | 03・10・ | SANEI 株式会社   |