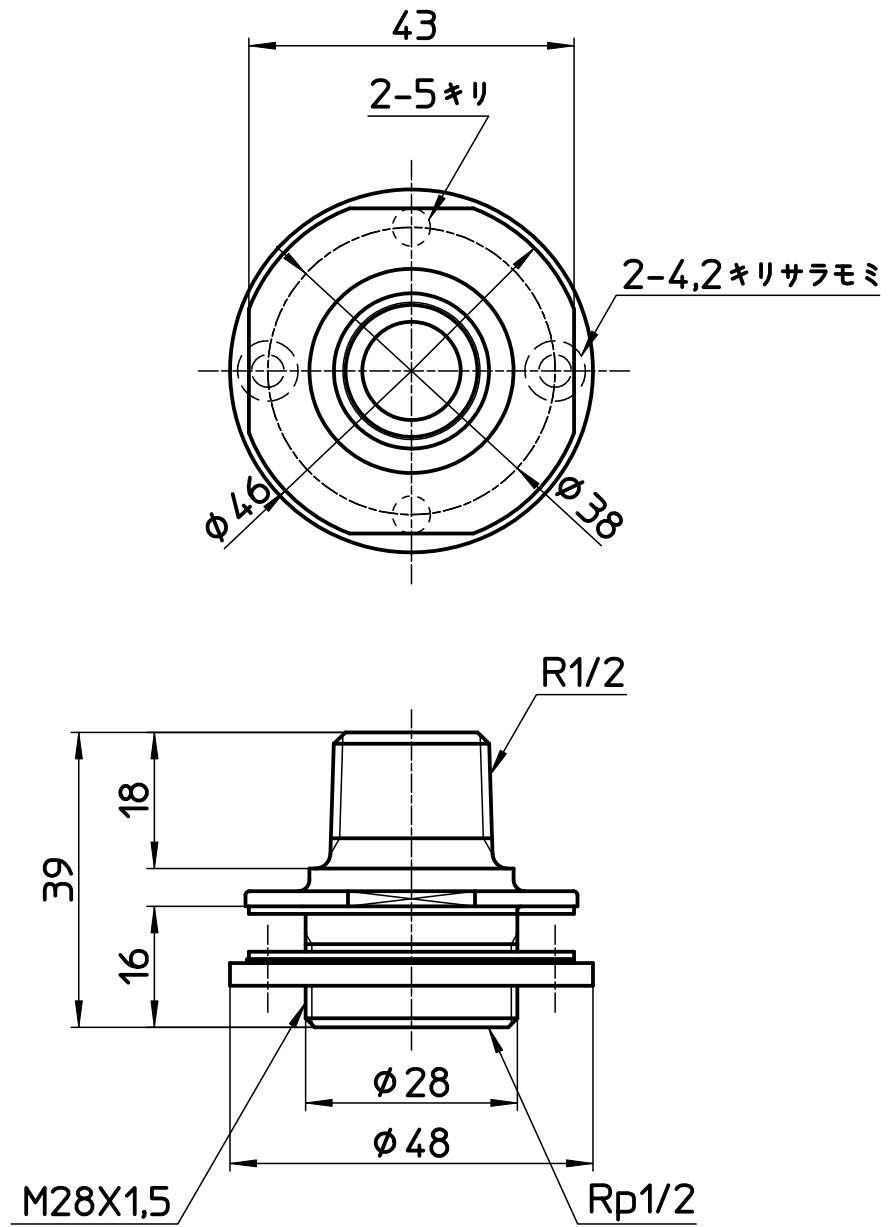


図番



備考

品名	ユニット取出し金具	尺度	承認	検図	製図	設計	第三角法 
品番	T222B-13	1:1	15・12・11	15・12・11	15・12・11	03・10・	SANEI 株式会社