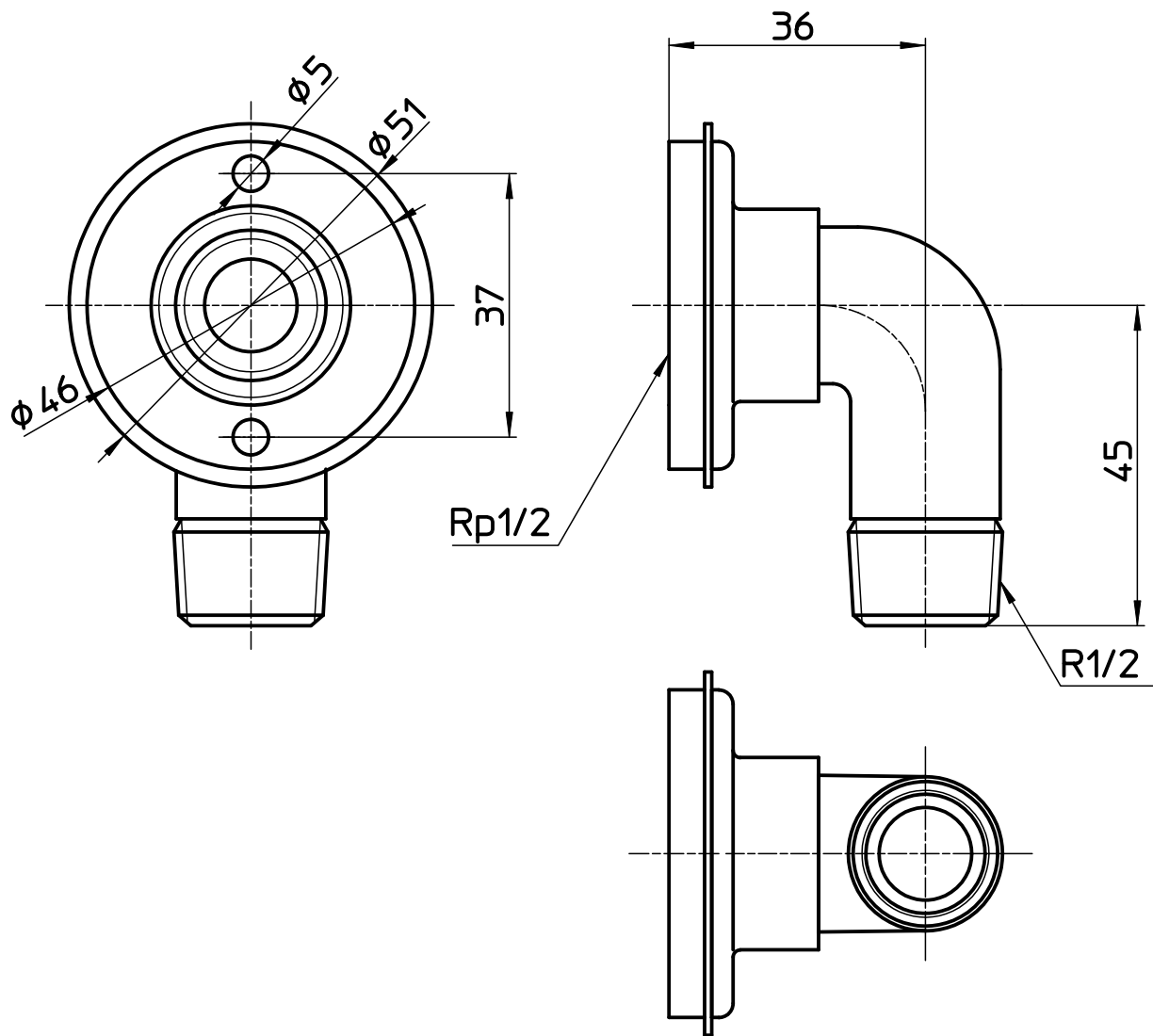


図番



備考

品名	ユニット取出し金具	尺度	承認	検図	製図	設計	第三角法 
品番	T2231G-13	1 : 1	03・10・	03・10・	03・10・	03・10・	SANEI 株式会社