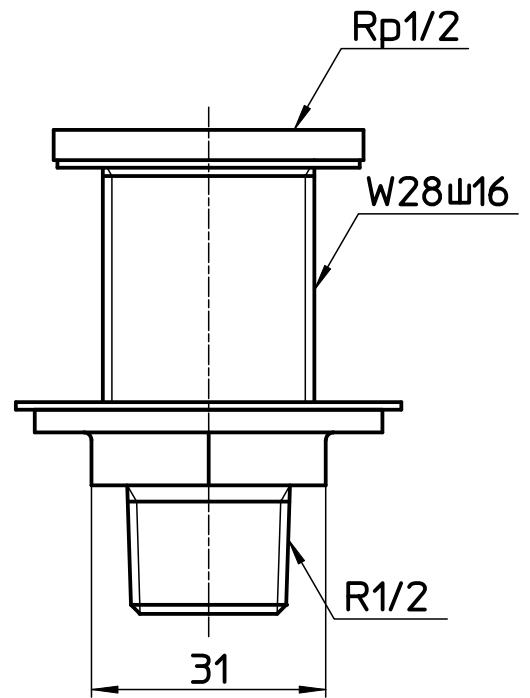
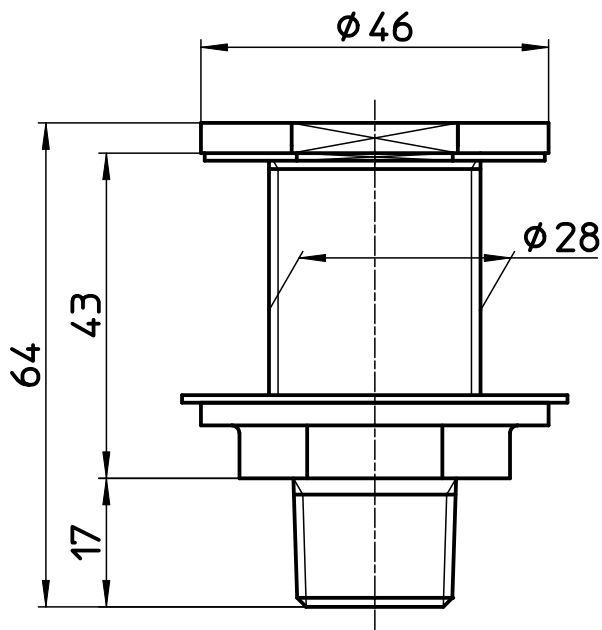
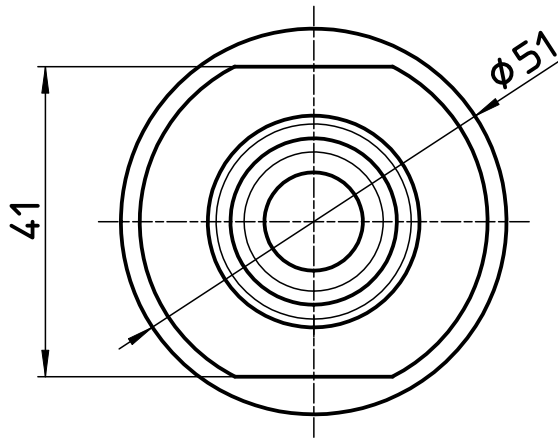


図番



備考

品名	ユニット取出し金具	尺度	承認	検図	製図	担当	第三角法
品番	T2251-13X60	1:1	09・6・9	09・6・9	09・6・9	09・6・9	SANEI 株式会社