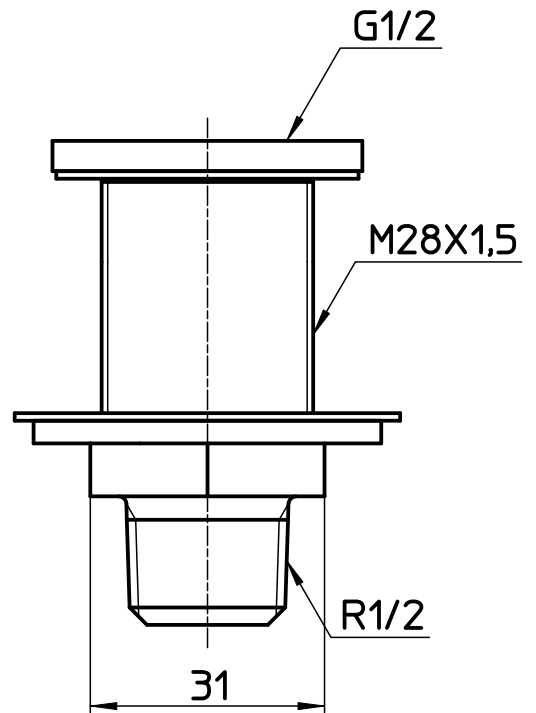
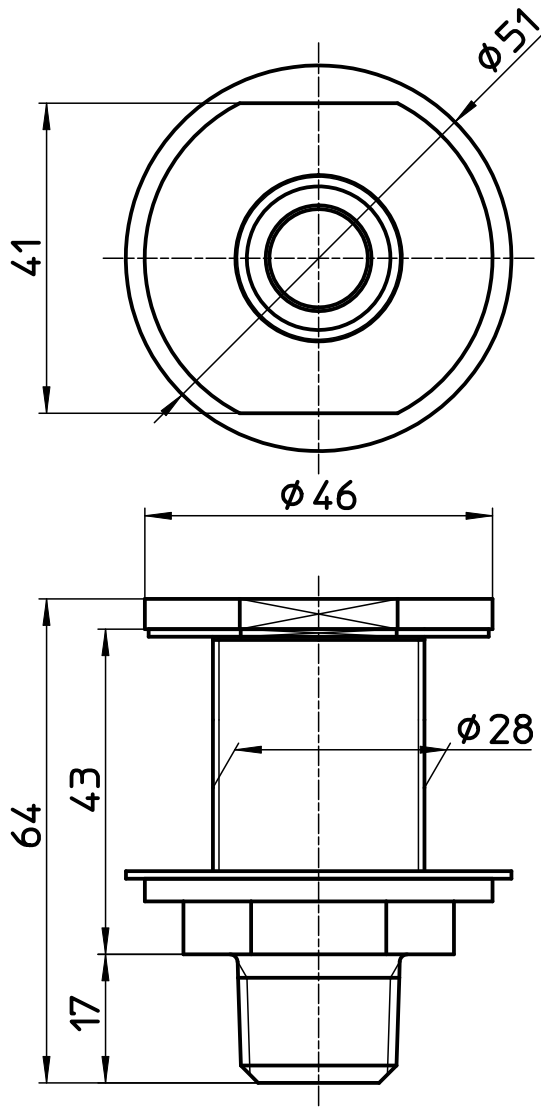


図番



備考

品名	ユニット取出し金具	尺度	承認	検図	製図	担当	第三角法
品番	T2251G-13	1:1	09・10・26	09・10・20	09・10・19	09・10・19	SANEI 株式会社