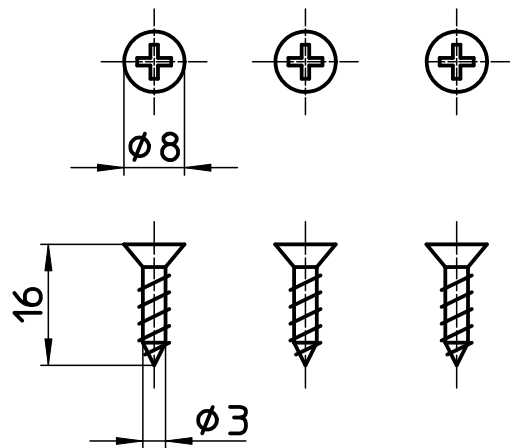
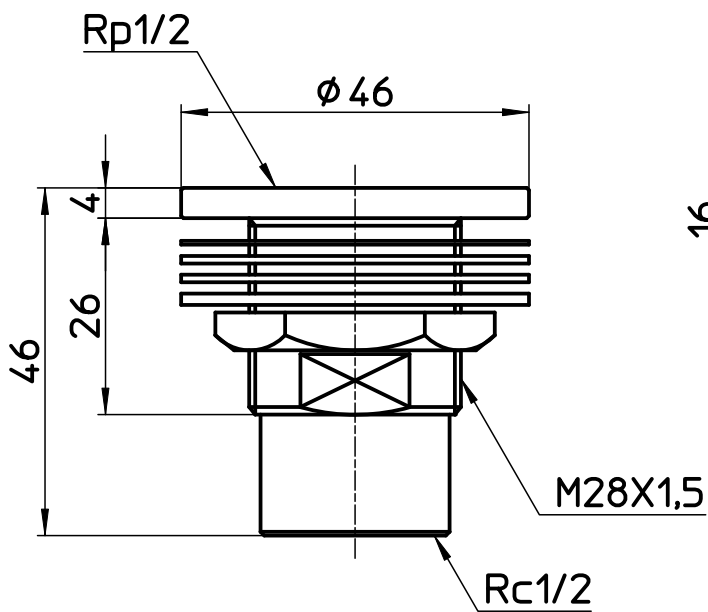
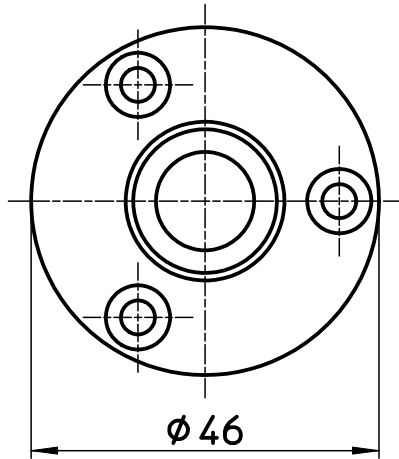


図番



備考

品名	ユニット取出し金具	尺度	承認	検図	製図	担当	第三角法
品番	T227-13	1:1	13・11・20	13・11・20	13・11・19	13・11・19	SANEI 株式会社