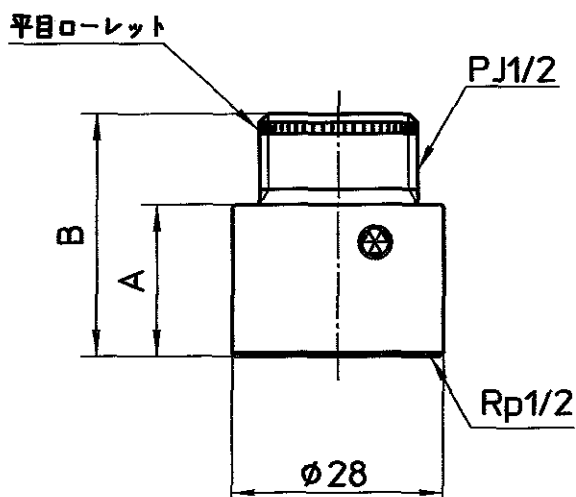
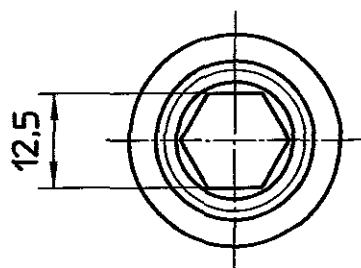


図番



呼び	A	B
13X10	10	22
13X15	15	27
13X20	20	32
13X22.5	22.5	34.5
13X25	25	37
13X30	30	42
13X35	35	47
13X40	40	52
13X45	45	57
13X50	50	62

備考

品名

鍛造バルブ

品番

T22ATB
-13X(長さ)

尺度

1/1

承認

中島

検図

阪口

製図

蔵下

設計

河津

06. 8

05.12

SAN-EI

株式会社 三栄水栓製作所