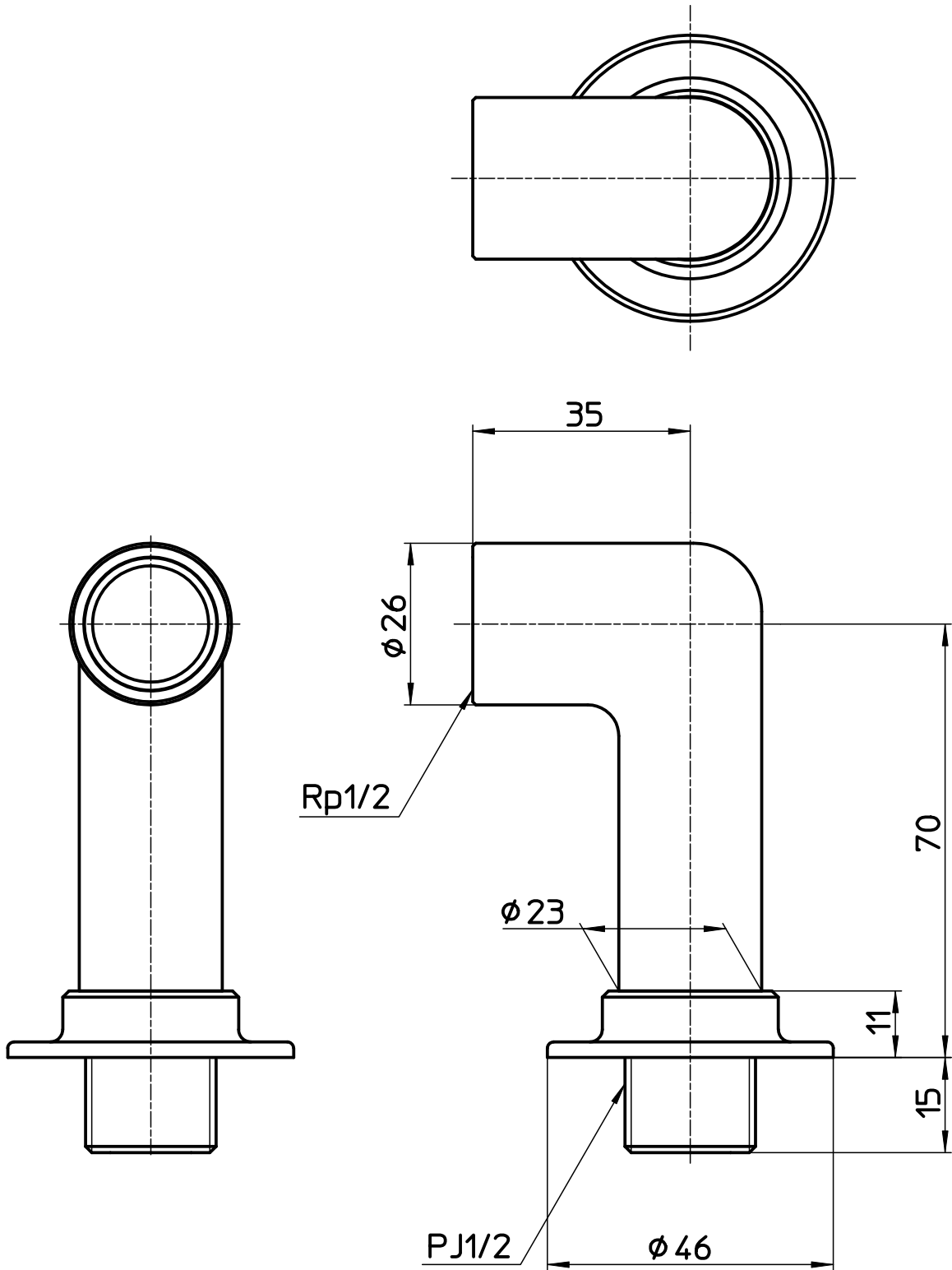


図番



備考

品名	水栓取付脚	尺度	承認	検図	製図	設計	第三角法
品番	T26-13	1:1	22・3・7	22・3・2	22・3・1	103・10・	SANEI 株式会社