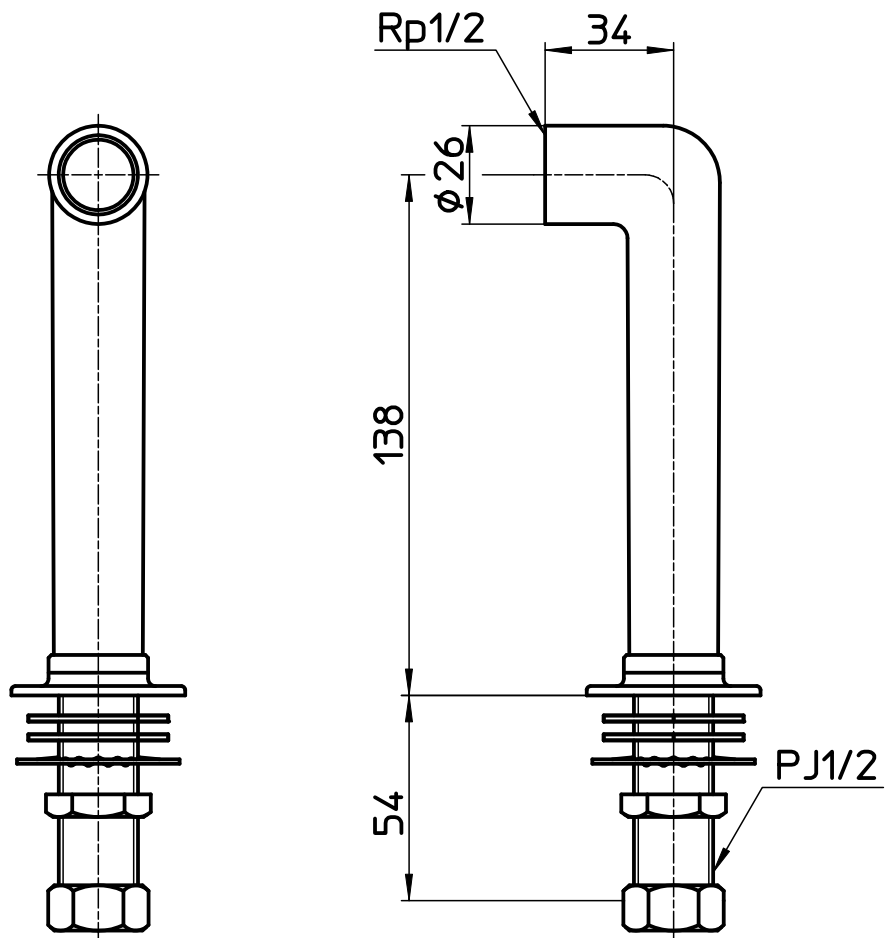
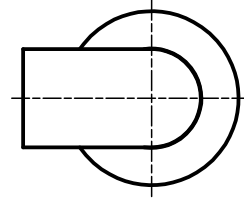


図番



備考

品名	水栓取付脚L	尺度	承認	検図	製図	担当	第三角法
品番	T261-13	1:2	22・3・7	22・3・2	22・3・1	11・6・2	SANEI 株式会社