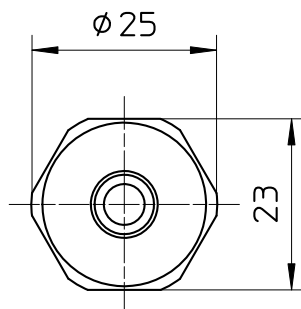
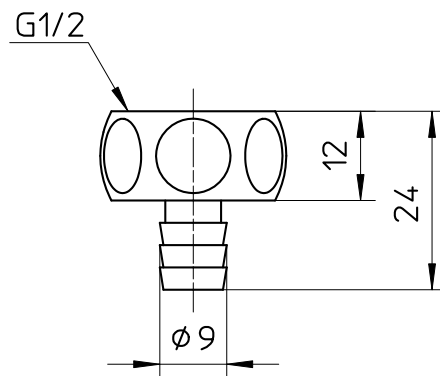
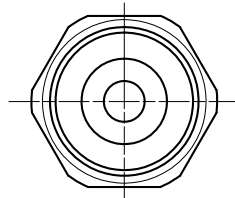


図番



備考

品名

ホースニップル(メス)

尺度

1 : 1

承認

21・9・29

検図

21・9・29

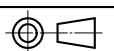
製図

21・9・29

設計

・ ・

第三角法



品番

T2810-13

SANEI 株式会社