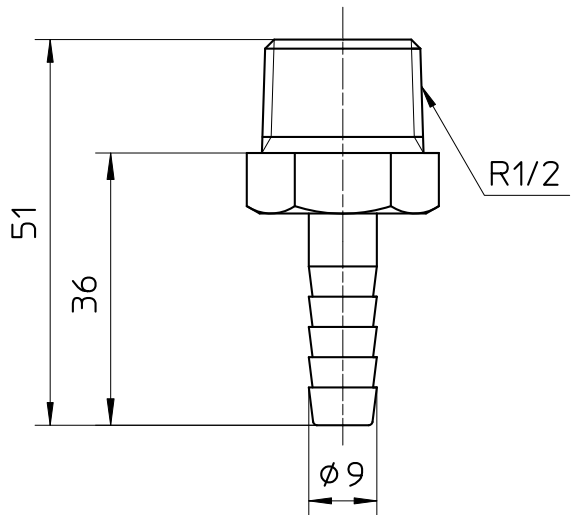
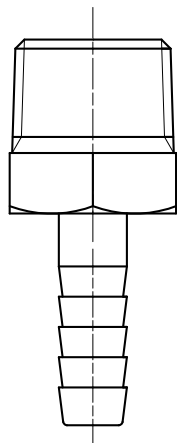
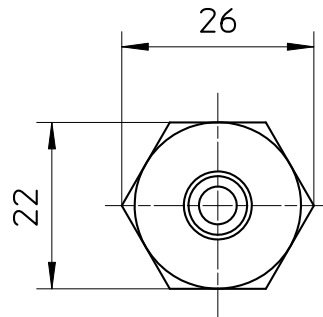


図番



備考

品名	ホースニップル	尺度	承認	検図	製図	設計	第三角法
品番	T28M-13(1/2)X9,0φ	1 : 1	21・9・10	21・9・10	21・9・10	・ ・	SANEI 株式会社