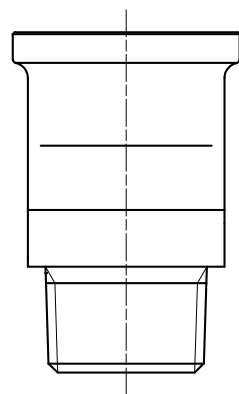
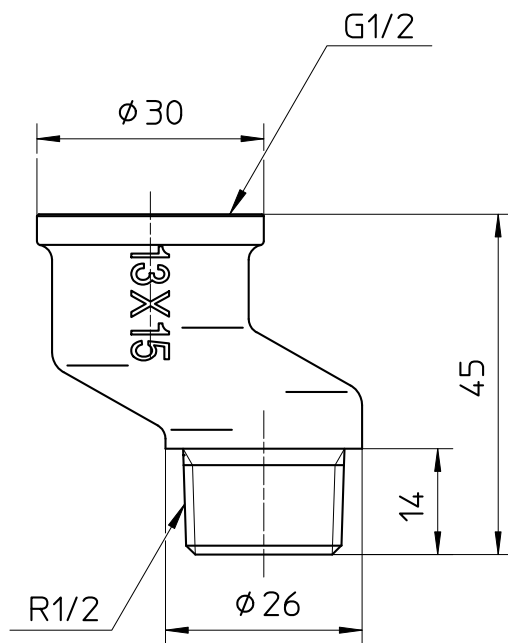
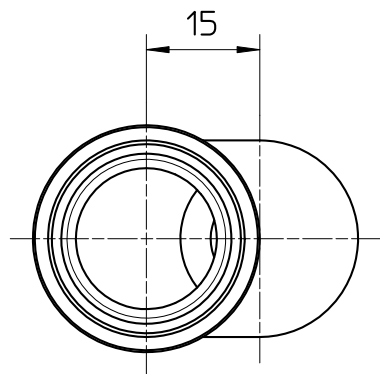
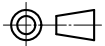


図番



備考

品名	偏心ザルポ	尺度	承認	検図	製図	設計	第三角法 
品番	T29-13X15	1 : 1	21・9・10	21・9・10	21・9・10	・ ・	SANEI 株式会社