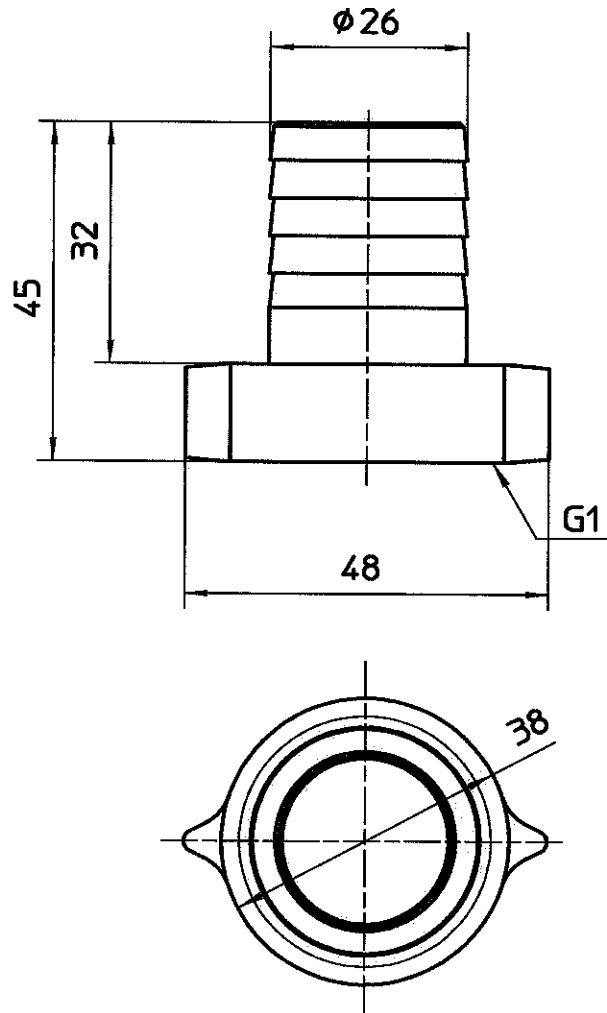


図番



備考
品名

ホースカラン先

品番

T30A-25

尺度

1/1

承認

松本
03.9

検図

所根
03.9

製図

松川
02.9

設計

中島
03.9



株式会社 三栄水栓製作所