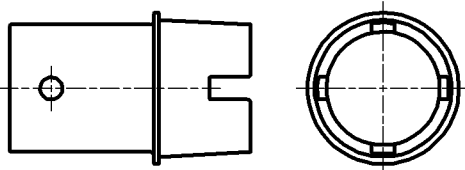


図番

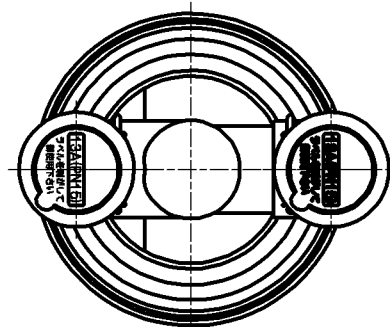
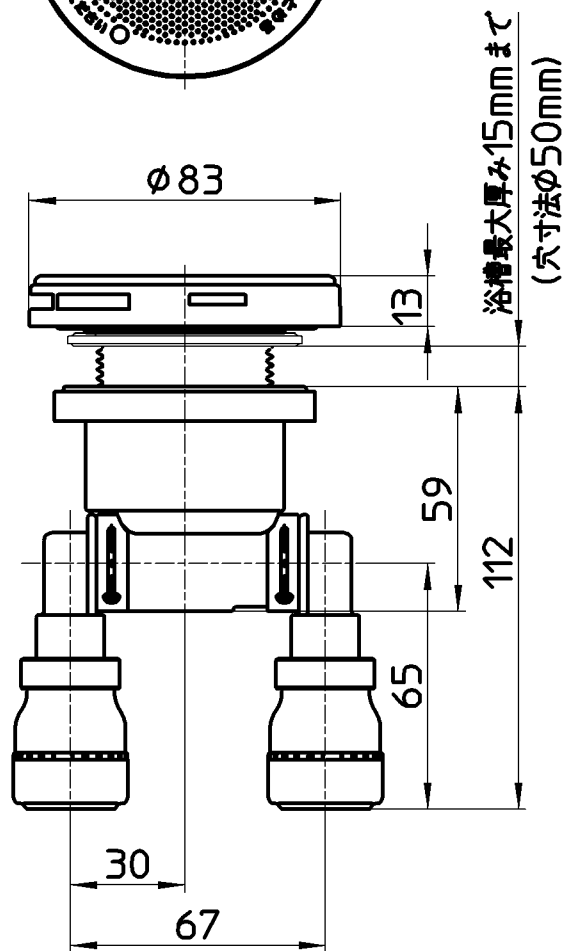
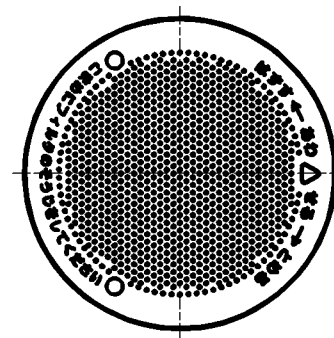


締付工具



フック棒

左ねじ



備考

品名	一口循環接続金具	尺度	承認	検図	製図	設計	第三角法
品番	T41-32-13A	1:2	牧	片岡	河合	板津	株式会社 三栄水栓製作所
			15・1・8	15・1・7	15・1・7	15・1・7	