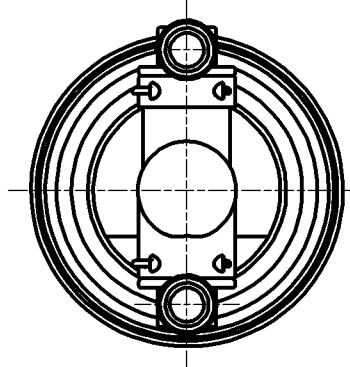
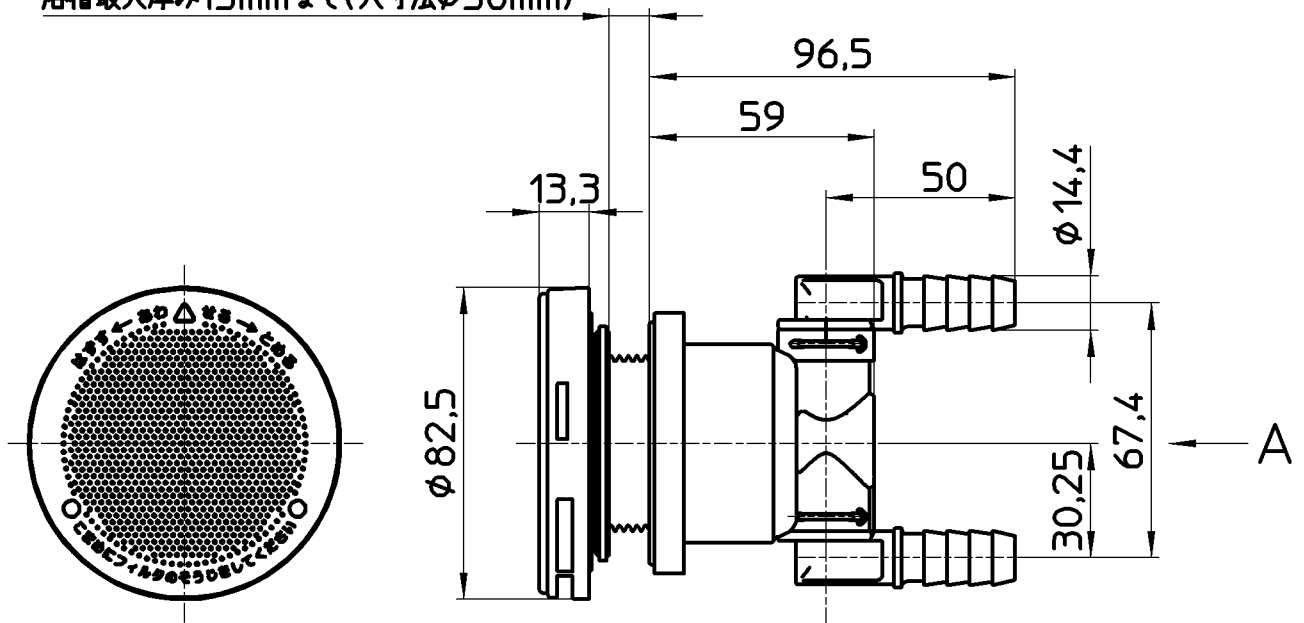


図番

浴槽最大厚み15mmまで(穴寸法φ50mm)



矢視A

備考

品名	一口循環接続金具	尺度	承認	検図	製図	担当	第三角法
品番	T41-34-15A	1:2	牧	安岡	松山	板津	株式会社 三栄水栓製作所
			14・1・17	14・1・15	14・1・14	14・1・14	