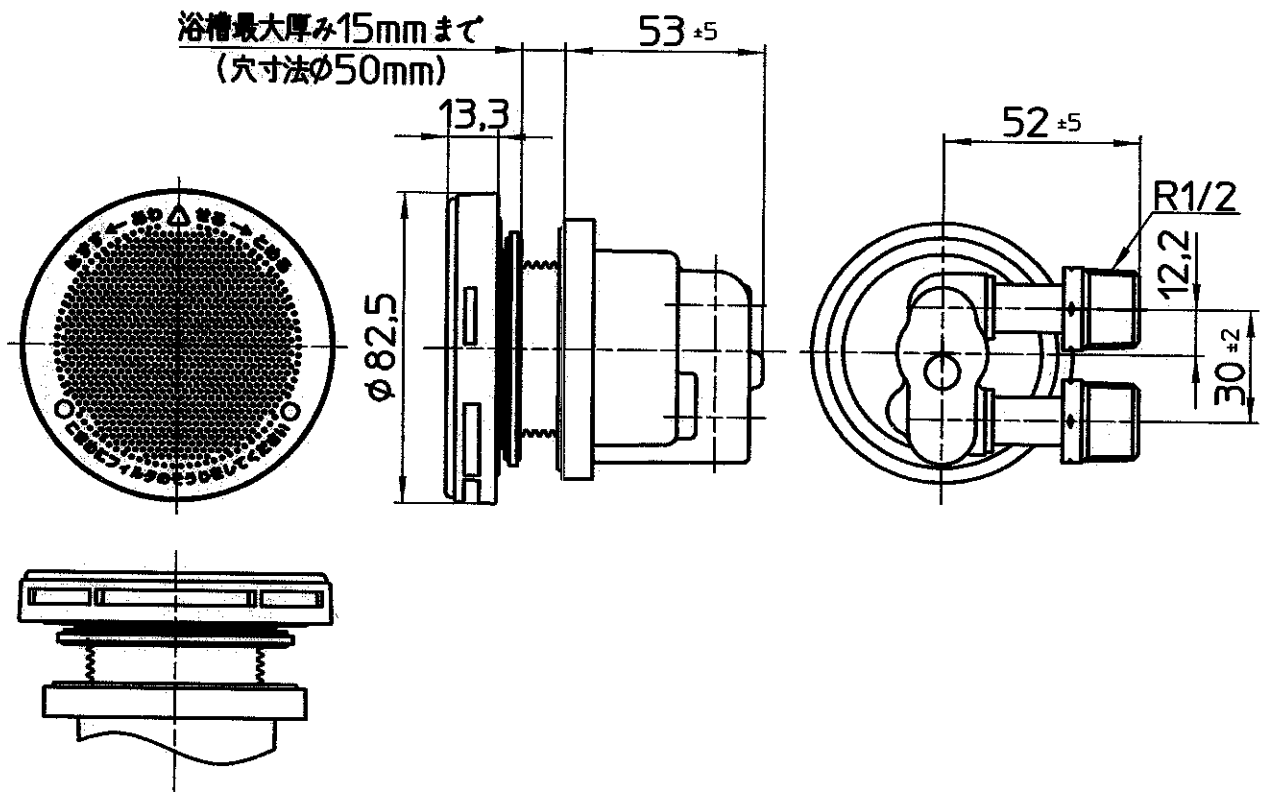


図番



備考							
品名	一口循環接続金具	尺度	承認	検図	製図	設計	第三角法
品番	T41-5-15A	1:2	中島 07.3.16	浅田 07.3.14	藤本 07.3.2	中島 07.3.2	株式会社 三栄水栓製作所