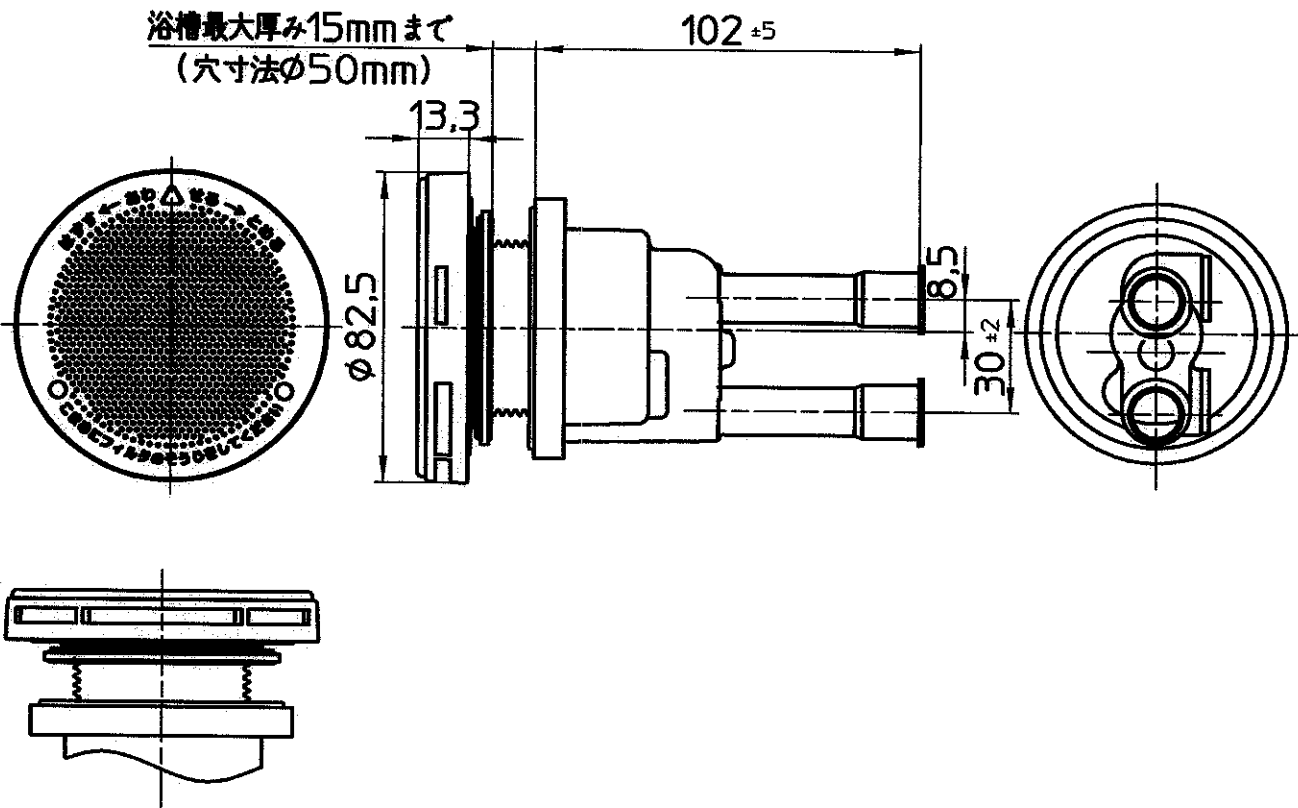


図番



備考

品名

一口循環接続金具

尺度

1:2

承認

中島

07.3.16

検図

浅田

07.3.14

製図

藤本

07.3.5

設計

中島

07.3.5

第三角法



株式会社 三栄水栓製作所