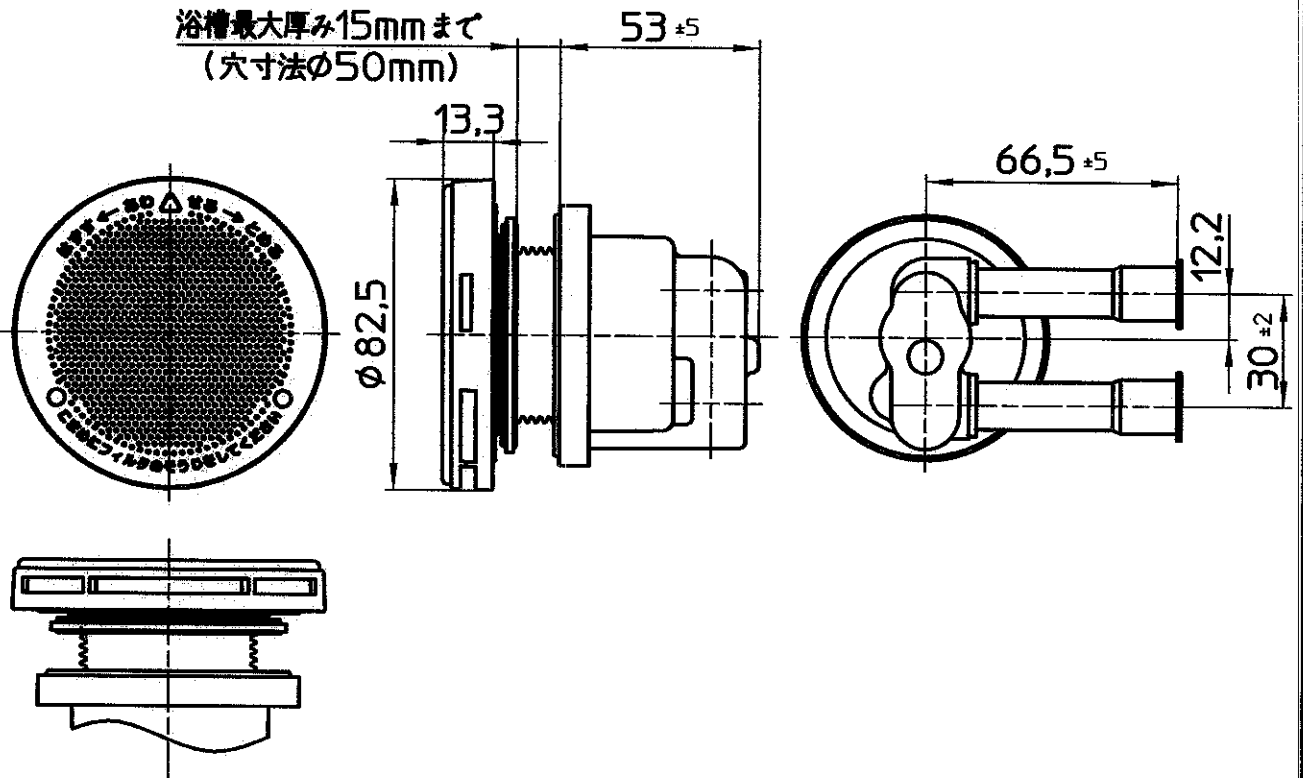


図番



備考

品名

一口循環接続金具

尺度

1:2

承認

中島

検図

浅田

製図

藤本

設計

中島

第三角法



品番

T41-7

07.3.16

07.3.14

07.3.6

07.3.6

株式会社 三栄水栓製作所