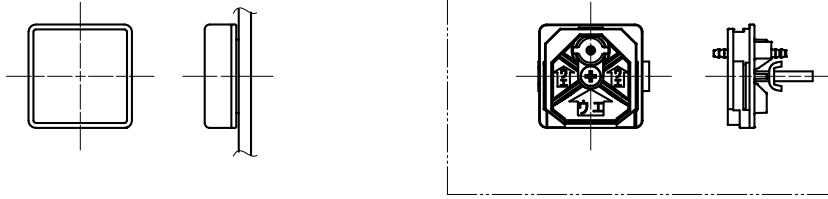
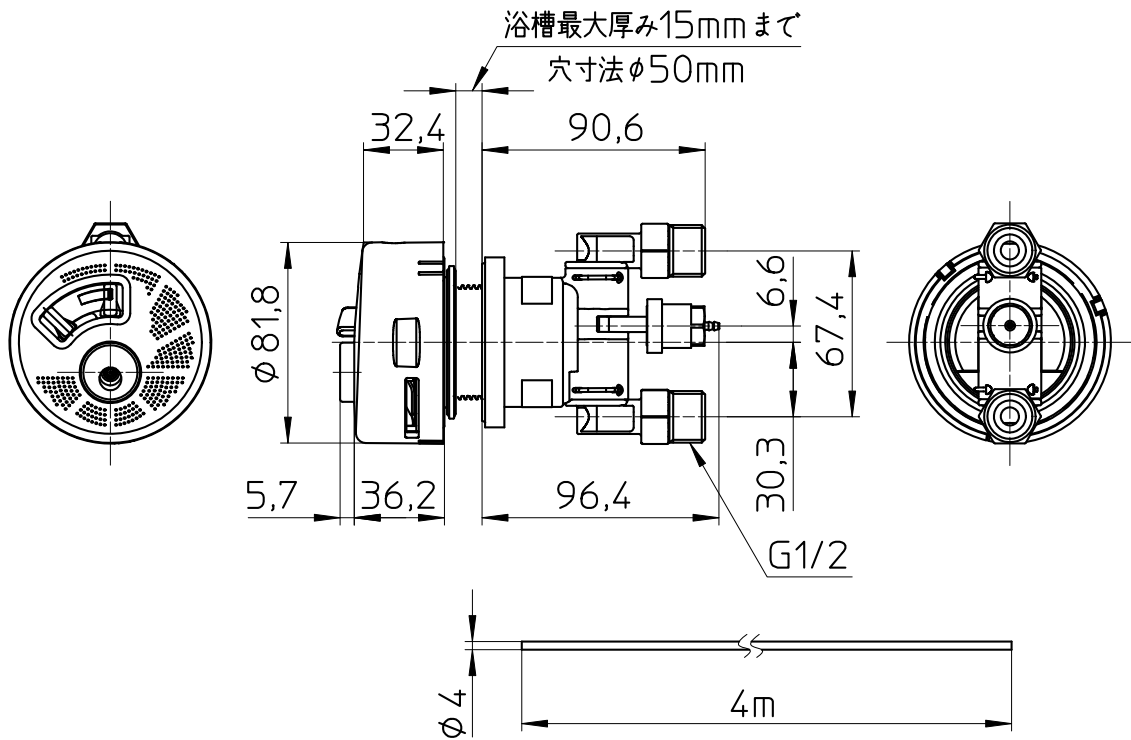


図番

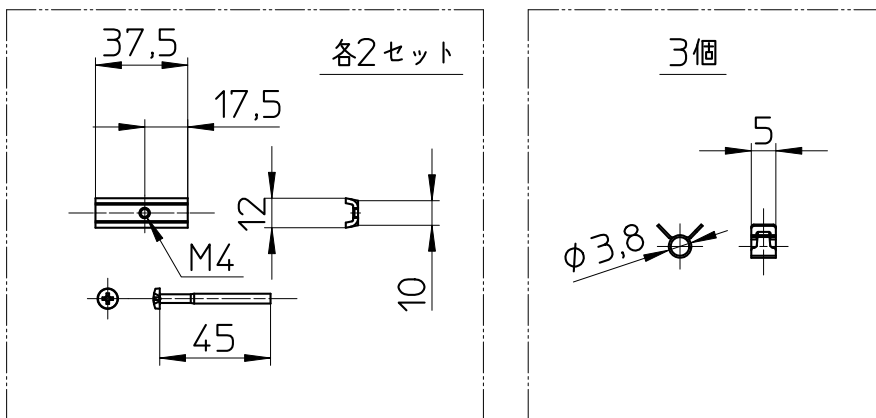
貫通継手S使用の場合



吸気ユニット



壁パネルの厚みが10mm以上の場合



備考

品名	一口循環接続金具	尺度	承認	検図	製図	設計	第三角法
品番	T411-30-13	1:3	21・9・16	21・9・16	21・9・16	17・3・3	SANEI 株式会社