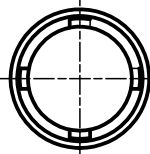
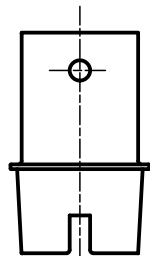
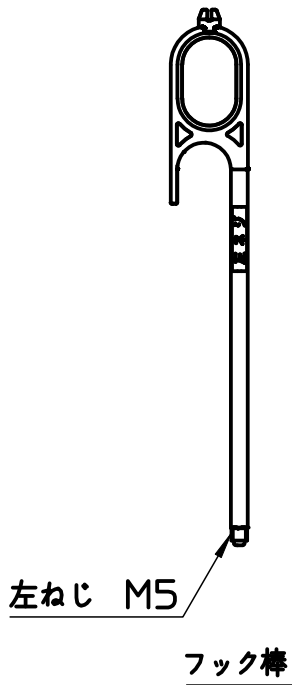
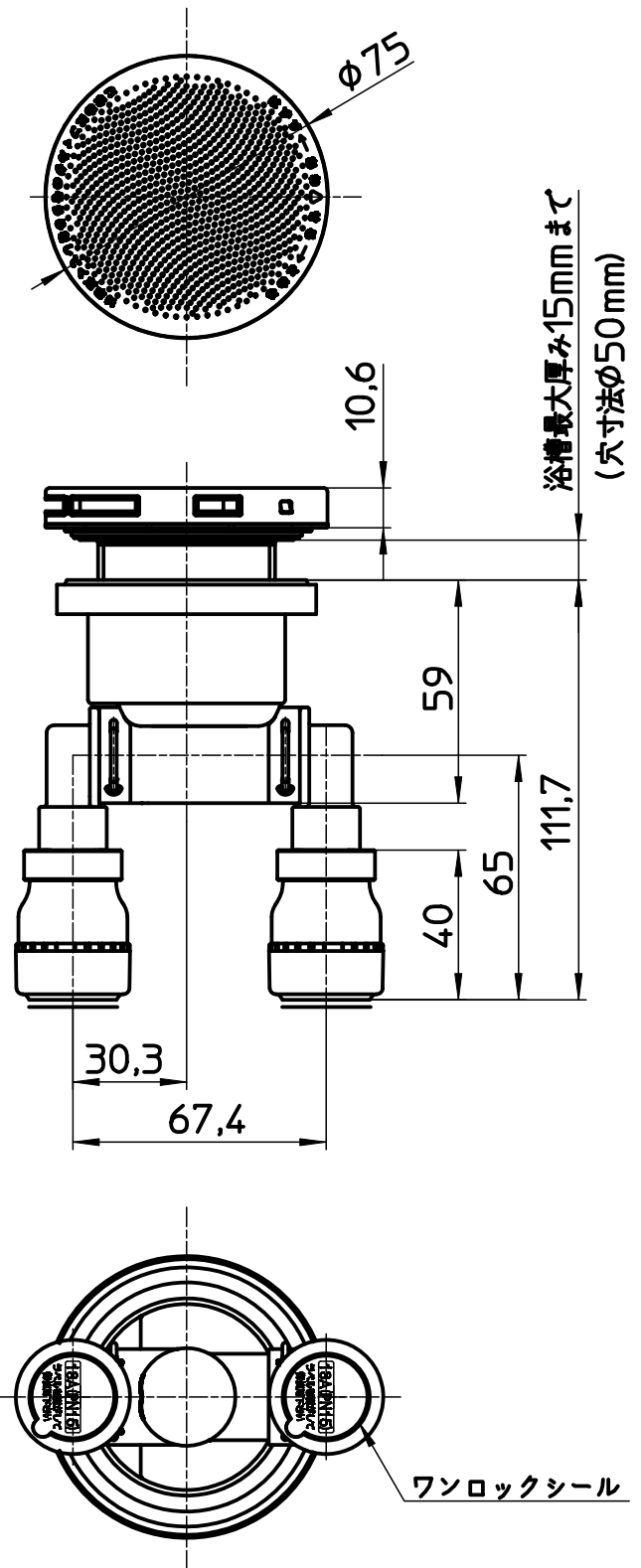


図番



締付工具



備考

品名	一口循環接続金具	尺度	承認	検図	製図	担当	第三角法	
品番	T412-32-13A	1:2	18・2・1	18・1・31	18・1・31	18・1・31	SANEI 株式会社	