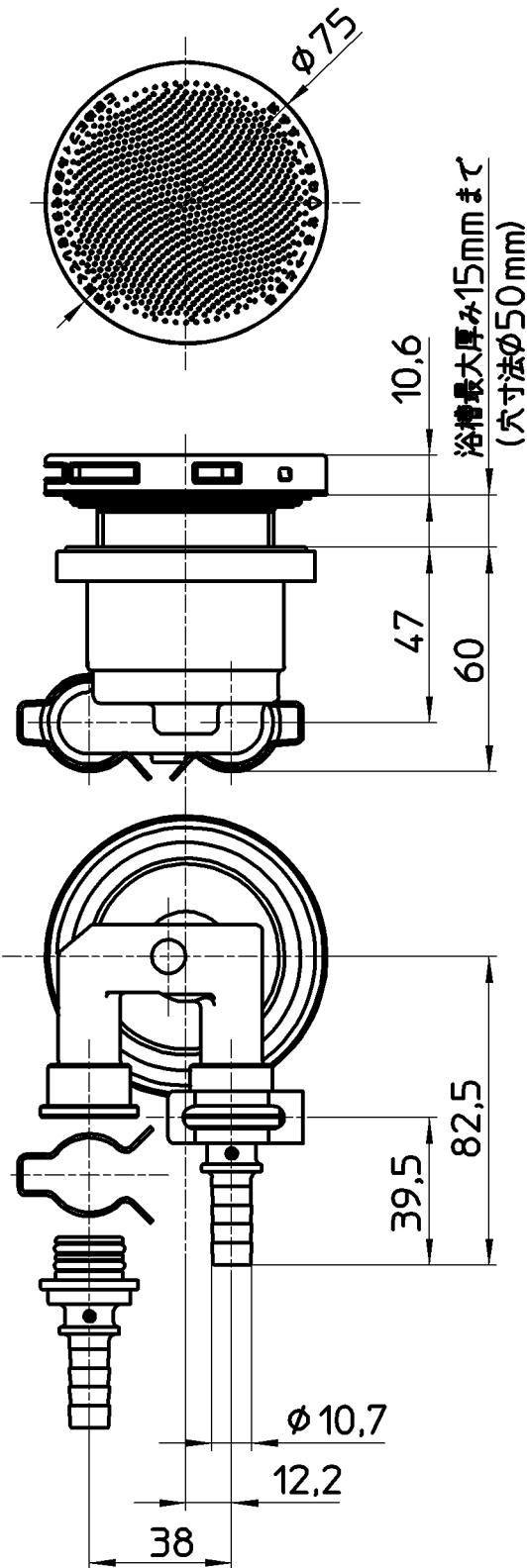
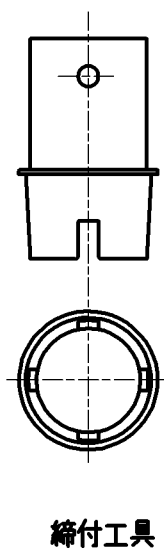
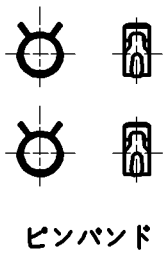
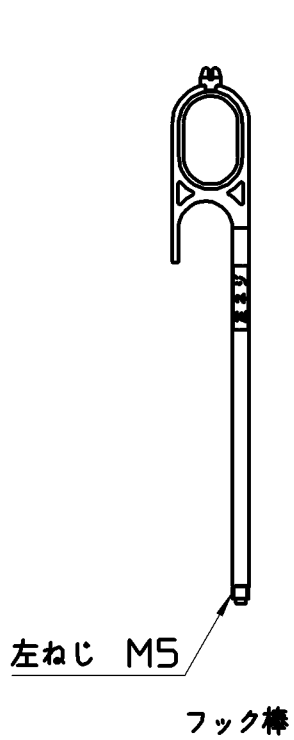


図番



備考

品名	一口循環接続金具	尺度	承認	検図	製図	担当	第三角法
品番	T412-54-10A	1:2	原田	上村	川村	板津	
			18・2・9	18・2・7	18・2・2	18・2・2	株式会社 三栄水栓製作所