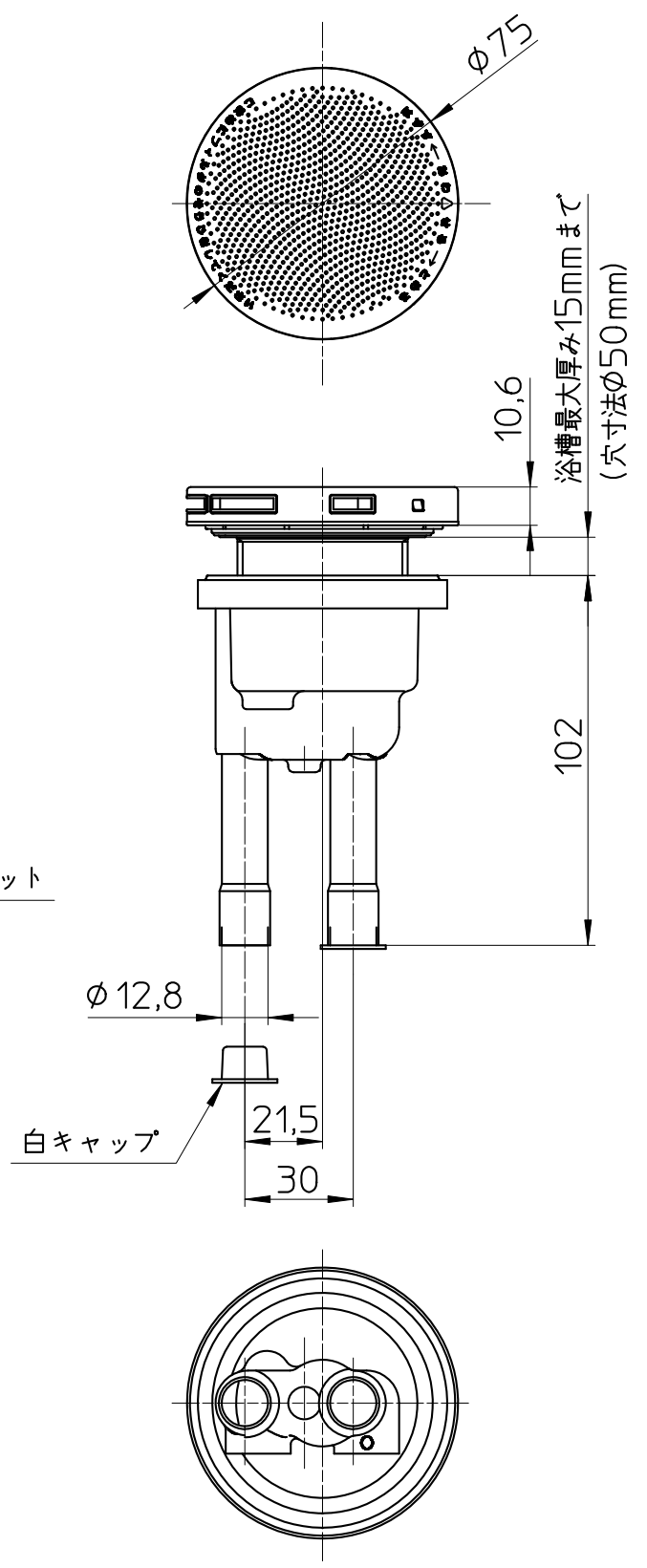
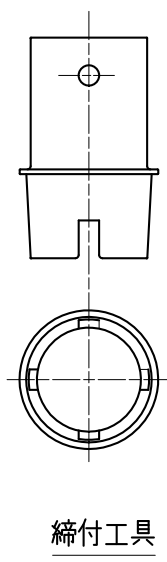
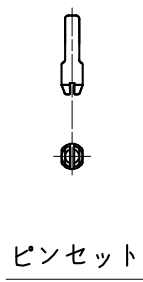
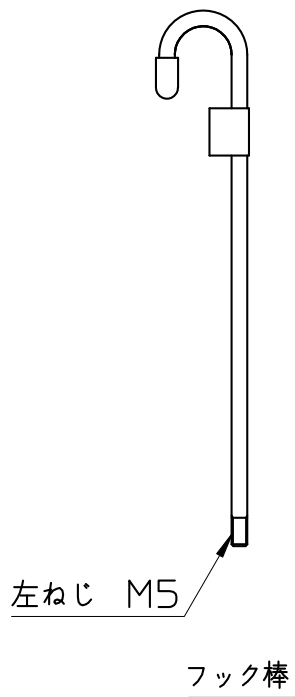
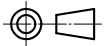


図番



|    |          |     |         |         |         |         |  |
|----|----------|-----|---------|---------|---------|---------|--|
| 備考 |          |     |         |         |         |         |  |
| 品名 | 一口循環接続金具 | 尺度  | 承認      | 検図      | 製図      | 設計      | 第三角法  |
| 品番 | T412-6   | 1:2 | 21・9・16 | 21・9・16 | 21・9・16 | 18・1・24 | SANEI 株式会社   |