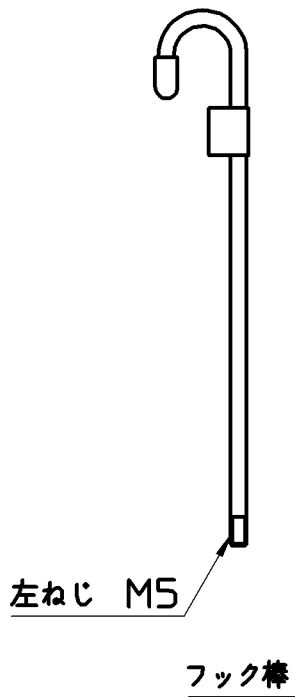
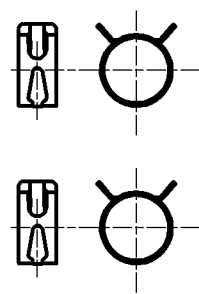


図番



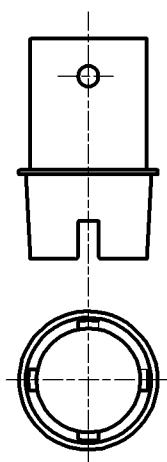
フック棒



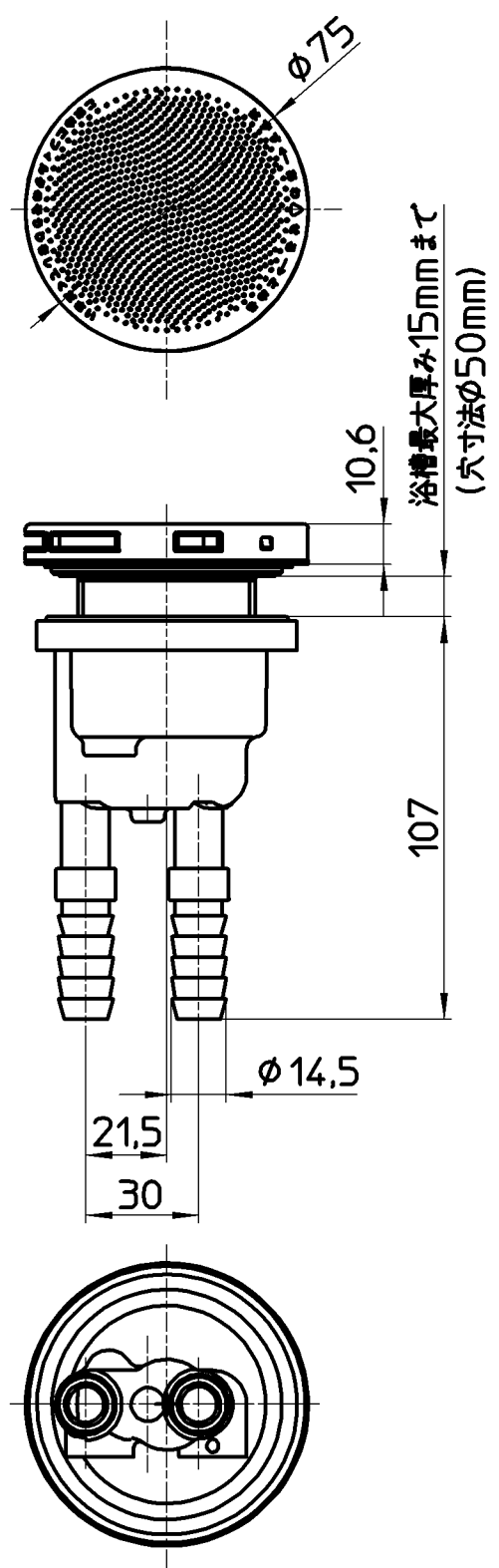
ピンバンド



ピンセット



締付工具



備考							
品名	一口循環接続金具	尺度	承認	検図	製図	担当	第三角法
品番	T412-8-15A	1:2	牧	上村	川村	板津	株式会社 三栄水栓製作所
			18・1・30	18・1・25	18・1・24	18・1・24	