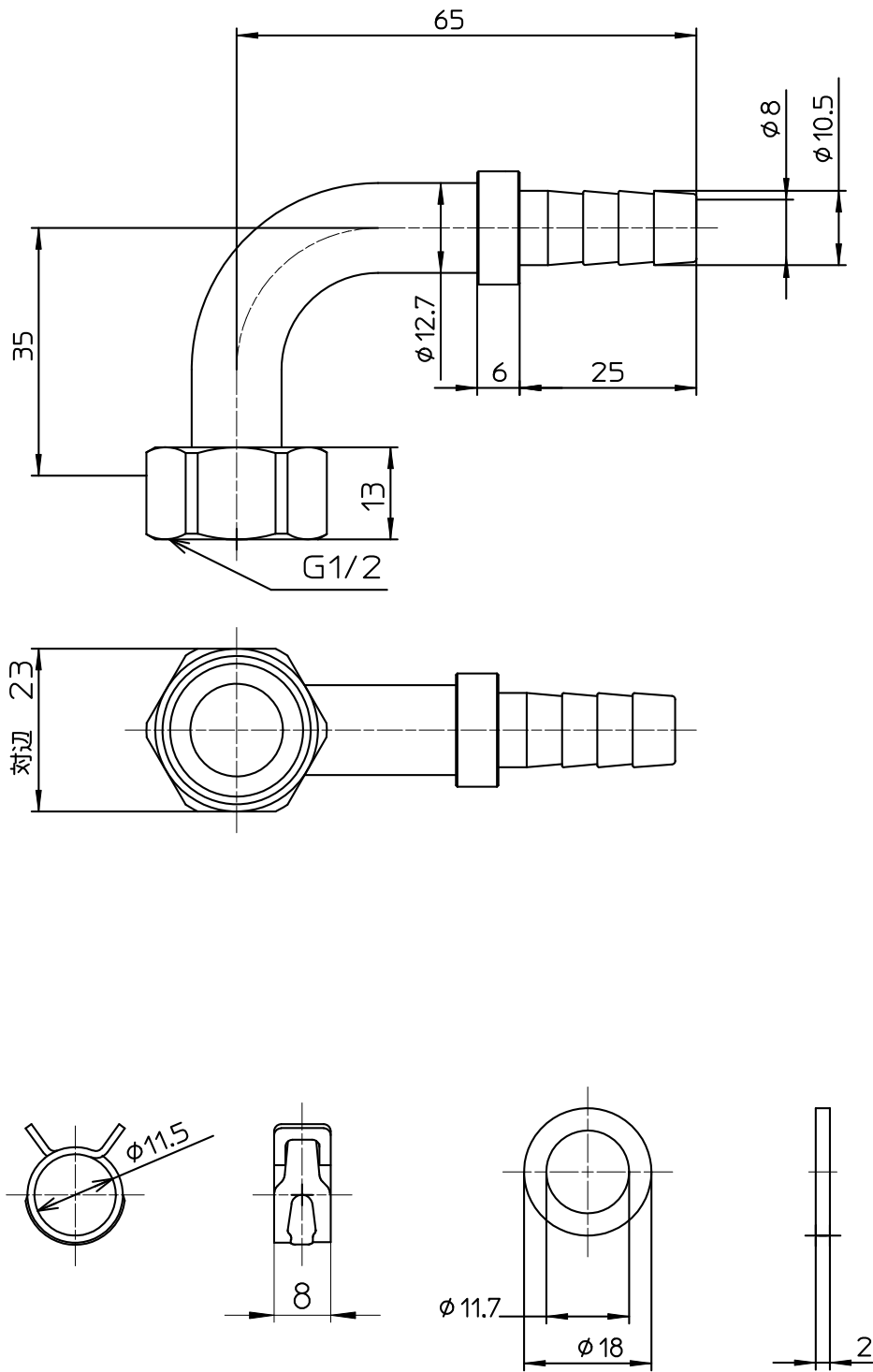


図番



備考 金具、パッキン、バンド各4個入

品名	ペア樹脂管 L金具セット	尺度	承認	検図	製図	設計	第三角法
品番	T421-14S-10A	1 : 1	21・9・16	21・9・16	21・9・16	09・4・13	SANEI 株式会社